

EKO-HURT

NOWOCZESNE I EKOLOGICZNE KOTŁY C.O.



**Nowa jakość.
Nowe ciepło.**

www.eko-hurt.pl

Biopell 12 kW, 20 kW



Paliwo:
PELLET



ECODESIGN



5 Klasa



**Dostępne moce:
12 kW, 20 kW**

Kotły typu **Biopell** to ekologiczne kotły nowej generacji, przystosowane do spalania biomasy typu **Pellet**.

Kocioł grzewczy **Biopell** przeznaczony jest do podgrzewania wody w układach centralnego ogrzewania do temperatury na wyjściu z kotła nie przekraczającej 85 °C oraz o max ciśnieniu roboczym nie większym niż 1,5 bara. Znajdują one zastosowanie w instalacjach centralnego ogrzewania wraz z układami podgrzewania wody użytkowej, zarówno w układach grawitacyjnych jak i pompowych. Przeznaczone są do ogrzewania budynków mieszkalnych jednorodzinnych oraz małych obiektów użyteczności publicznej.

Spełniają wymagania energetyczno-emisyjne **klasy 5** wg. **Normy PN-EN 303-5:2012** oraz wymogi dotyczące ekoprojektu (**ecodesign**) wg. **Rozporządzenia UE 2015/1189**

Zalety:

- Kompaktowa budowa kotła pozwala na montaż w małych kotłowniach
- Wysokosprawny palnik pelletowy typu Biopalnik z automatycznym czyszczeniem
- Wymiennik wykonany z atestowanej stali o grubości 5 mm

Wysoka sprawność cieplna 92%

- 4 lata gwarancji na szczelność wymiennika, 2 lata na pozostałe elementy i sprawne działanie kotła
- Sterownik z kolorowym panelem obsługujący 3 pompy (c.o., cwu, obiegowa, podłogowa, obsługuje zawór mieszający)

Sterownik: Regulator temperatury **KEY RK-2006SPGM** do kotłów z palnikiem na pelety. Oprócz pełnej obsługi palnika regulator umożliwia niezależne sterowanie obiegiem grzejnikowym oraz obiegiem podłogowym z zaworem mieszającym. Trzecim niezależnym obiegiem jest CWU. W pełni automatyczne rozpalanie paliwa powoduje, że praca palnika jest podobna jak w palnikach olejowych (kocioł pracuje, gdy jest zapotrzebowanie na energię ciepłą).

Palnik: Kotły Biopell wyposażone są w samoczyszczący palnik pelletowy - **Biopalnik**. Przebieg procesu spalania w palniku kontrolowany jest przez regulator elektroniczny, dzięki temu nie wymaga on stałej obsługi oraz bezpośredniej obserwacji. Palnik posiada funkcję automatycznego czyszczenia, które polega na automatycznym usuwaniu popiołu z rusztu palnika – funkcja ta wyróżnia palnik w porównaniu z palnikami w których popiół i spieki muszą być usuwane ręcznie.



Biopell 12 kW, 20 kW

Moduł internetowy

Uniwersalny Moduł Internetowy UMI-1N jest urządzeniem pozwalającym na zdalną kontrolę pracy kotła przez internet lub sieć lokalną. Moduł pozwala na sterowanie i monitorowanie pracy kotłowni z dowolnej przeglądarki internetowej. Korzystając z modułu UMI-1N użytkownik ma dostęp do swojej kotłowni z dowolnego miejsca na świecie. Użytkownik ma możliwość kontrolowania na ekranie komputera domowego, stanu wszystkich parametrów urządzeń instalacji kotła i w razie konieczności je zmieniać. W przypadku wystąpienia jakiegos uszkodzenia np. czujnika temperatury kotła, użytkownik może natychmiast otrzymać wiadomość e-mail, a po podłączeniu modułu GSM wiadomość SMS informującą o zaistniałej sytuacji. Moduł posiada możliwość wprowadzenia własnych ustawień powiadomień. Oprócz podglądu temperatury każdego czujnika dostępna jest również historia pracy wszystkich parametrów regulatora kotła. (Cena: 630 zł brutto).

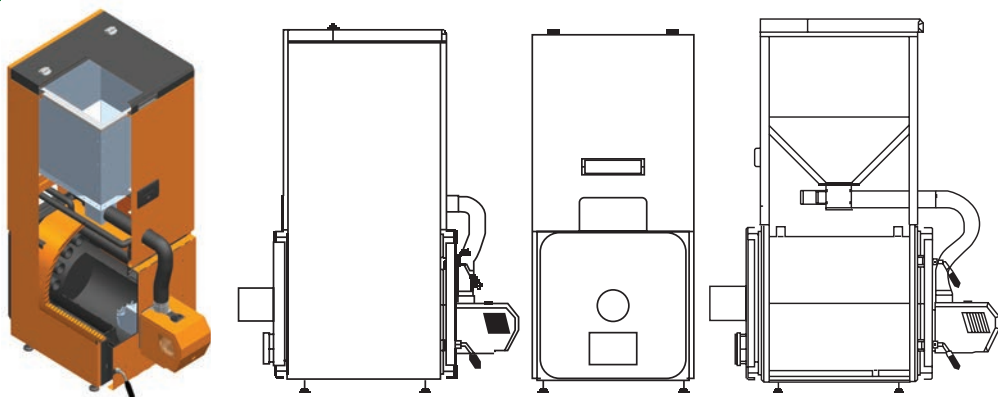


Regulator pokojowy

Regulator Rt-208GT z możliwością odczytu i ustawiania wszystkich parametrów regulatora kotła jest nowoczesnym urządzeniem mikroprocesorowym przeznaczonym do regulacji temperatury pokojowej. Regulator dokonuje w sposób ciągły pomiarów temperatury pomieszczenia, temperatury kotła oraz temperatury zewnętrznej i przedstawia je bezpośrednio na wyświetlaczu. (Cena 290 zł brutto).



Przekrój poprzeczny



Certyfikaty dostępne do pobrania na stronie: www.eko-hurt.pl

Parametr	Jednostka	Biopell - 12	Biopell - 20
Nominalna moc cieplna	kW	12	20
Zakres mocy	kW	3,6÷12	6÷20
Sprawność cieplna	%	92	92
Klasa kotła (wgPN-EN303-5:2012)	-	Klasa 5	Klasa 5
Wielkość powierzchni do ogrzania *1	m ²	120	200
Maksymalna temperatura wody	°C	85	85
Minimalna temperatura powrotu	°C	48	48
Maksymalne ciśnienie robocze	bar	1.5	1.5
Paliwo	-	Pellet o średnicy 6÷8 mm, Wartość opałowa 17,5÷19,5 MJ/kg	
Pojemność zasobnika paliwa	kg	~120	~150
Wymagany ciąg spalin	Pa	10÷15	15÷20
Średnica czopucha	mm	150	150
Orientacyjne parametry komina *2			
Przekrój przewodu kominowego	cm ²	160	160
Wysokość	m	7	7
Pojemność wodna kotła	dm ³	80	95
Średnice króćców zasilania, powrotu	cale	G 1"	G 1"
Wymiary gabarytowe			
Szerokość	mm	656	756
Głębokość z palnikiem	mm	1191	1291
Wysokość	mm	1580	1680
Wymiar od dołu do środka wylotu spalin z kotła	mm	380	480
Masa kotła bez wody / Masa zestawu	kg	227	236
Zasilanie	(V/Hz/W)	230V/50Hz/max 252W	230V/50Hz/max 252W
Cena		8900 zł netto 10947 zł brutto	9400 zł netto 11562 zł brutto

*1 Maksymalna powierzchnia ogrzewania została oszacowana dla jednostkowego zapotrzebowania na ciepło q=100 W/m²

*2 Dane dotyczące komina są jedynie orientacyjne. Dla poprawnej pracy kotła wymagany jest odpowiedni system odprowadzania spalin.

4 lata
Gwarancja
na szczelność
wymiennika
kotła

92%
Wysoka
sprawność
cieplna

**BIO
PALNIK**
BIOPALNIK z funkcją
automatycznego
czyszczenia
w standardzie

5 mm
Grubość blachy
wymiennika kotła

auto
Układ
samoczynnego
zapiętu paliwa

45°C
+
-
Regulator sterowania z obsługą
3 pomp, zaworu mieszającego,
możliwość sterowania
przez internet*

Ekopell 15 kW



Kocioł typu **Ekopell** to ekologiczny kocioł nowej generacji, przystosowany do spalania biomasy typu **Pellet**.

Kocioł grzewczy **Ekopell** przeznaczony jest do podgrzewania wody w układach centralnego ogrzewania do temperatury na wyjściu z kotła nie przekraczającej 85 °C oraz o max ciśnieniu roboczym nie większym niż 1,5 bara.

Znajdują one zastosowanie w instalacjach centralnego ogrzewania wraz z układami podgrzewania wody użytkowej, zarówno w układach grawitacyjnych jak i pompowych. Przeznaczone są do ogrzewania budynków mieszkalnych jednorodzinnych oraz małych obiektów użyteczności publicznej.

Spełniają wymagania energetyczno-emisyjne **klasy 5** wg. **Normy PN-EN 303-5:2012** oraz wymogi Ekoprojekt (**ecodesign**) wg Rozporządzenia UE 2015/1189

Zalety:

- Kompaktowa budowa kotła pozwala na montaż w małych kotłowniach
- Wysokosprawny palnik pelletowy typu Biopalnik z automatycznym czyszczeniem
- Wymiennik wykonany z atestowanej stali o grubości 6 mm
- Wysoka sprawność cieplna 91%
- 4 lata gwarancji na szczelność wymiennika, 2 lata na pozostałe elementy i sprawne działanie kotła
- Sterownik z kolorowym panelem obsługujący 3 pompy (c.o., cwu, obiegowa, podłogowa, obsługuje zawór mieszający)

STEROWNIK: Regulator KEY RK-2006SPGM jest nowoczesnym urządzeniem przeznaczonym do regulacji temperatury kotłów wodnych z podajnikiem opału opalanych paliwem stałym. Regulator dokonuje ciągłych pomiarów temperatury wody w kotle i przedstawia ją na wyświetlaczu oraz odpowiednio steruje pompą obiegu CO i podajnikiem opału. W celu zapewnienia dokładniejszej regulacji temperatury ogrzewanych pomieszczeń regulator został wyposażony w wejście umożliwiające podłączenie termostatu pokojowego. Dodatkowo regulator posiada możliwość sterowania pompą ładującą zasobnik ciepłej wody użytkowej. W celu podniesienia komfortu obsługi kotła regulator umożliwia sterowanie świecą żarową zapalającą opał.

Palnik: Kotle Ekopell wyposażone są w samoczyszczący palnik pelletowy - **Biopalnik**. Przebieg procesu spalania w palniku kontrolowany jest przez regulator elektroniczny, dzięki temu nie wymaga on stałej obsługi oraz bezpośredniej obserwacji. Palnik posiada funkcję automatycznego czyszczenia, które polega na automatycznym usuwaniu popiołu z rusztu palnika – funkcja ta wyróżnia palnik w porównaniu z palnikami w których popiół i spieki muszą być usuwane ręcznie.



Ekopell 15 kW

Moduł internetowy

Uniwersalny Moduł Internetowy UMI-1N jest urządzeniem pozwalającym na zdalną kontrolę pracy kotła przez internet lub sieć lokalną. Moduł pozwala na sterowanie i monitorowanie pracy kotłowni z dowolnej przeglądarki internetowej. Korzystając z modułu UMI-1N użytkownik ma dostęp do swojej kotłowni z dowolnego miejsca na świecie. Użytkownik ma możliwość kontrolowania na ekranie komputera domowego, stanu wszystkich parametrów urządzeń instalacji kotła i w razie konieczności je zmieniać. W przypadku wystąpienia jakiegось uszkodzenia np. czujnika temperatury kotła, użytkownik może natychmiast otrzymać wiadomość e-mail, a po podłączeniu modułu GSM wiadomość SMS informującą o zaistniałej sytuacji. Moduł posiada możliwość wprowadzenia własnych ustawień powiadomień. Oprócz podglądu temperatury każdego czujnika dostępna jest również historia pracy wszystkich parametrów regulatora kotła. (Cena: 630 zł brutto)

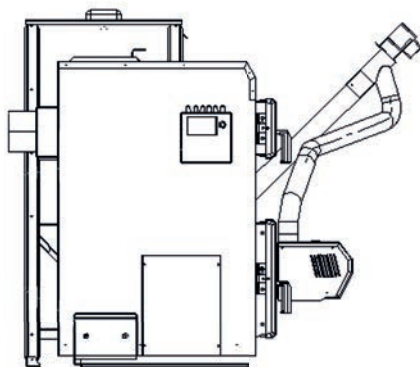
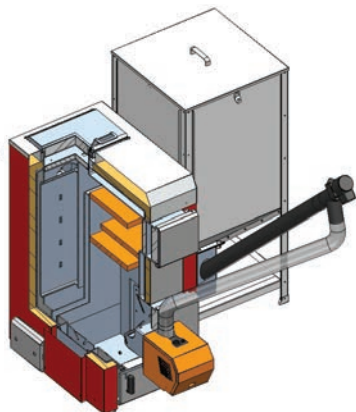


Regulator pokojowy

Regulator Rt-208GT z możliwością odczytu i ustawiania wszystkich parametrów regulatora kotła jest nowoczesnym urządzeniem mikroprocesorowym przeznaczonym do regulacji temperatury pokojowej. Regulator dokonuje w sposób ciągły pomiarów temperatury pomieszczenia, temperatury kotła oraz temperatury zewnętrznej i przedstawia je bezpośrednio na wyświetlaczu. (Cena 290 zł brutto).



Przekrój poprzeczny



Certyfikaty dostępne do pobrania na stronie: www.eko-hurt.pl

Parametr	Jednostka	Ekopell -15
Nominalna moc cieplna	kW	15
Zakres mocy	kW	4,5÷15
Sprawność cieplna	%	92
Wielkość powierzchni do ogrzania *1	m ²	150
Maksymalna temperatura wody	°C	85
Minimalna temperatura powrotu	°C	48
Maksymalne ciśnienie robocze	bar	1.5
Paliwo	-	Pellet o średnicy 6÷8 mm, Wartość opałowa 17,5÷19,5 MJ/kg
Pojemność zasobnika paliwa	kg	~180
Wymagany ciąg spalin	Pa	10÷15
Średnica czopucha	mm	160
Orientacyjne parametry kominia *2		
Przekrój przewodu kominowego	cm ²	180
Wysokość	m	7
Pojemność wodna kotła	dm ³	80
Średnice króćców zasilania, powrotu	cale	G 1"
Wymiary podstawowe zestawu		
Szerokość	mm	1335
Głębokość z palnikiem	mm	1345/1611
Wysokość	mm	1250/1397
Wymiar od dołu do środka wylotu spalin z kotła	mm	910
Masa kotła bez wody	kg	400
Masa zestawu		
Zasilanie	(V/Hz/W)	230V/50Hz/max 252W
Cena		9400 zł netto / 11562 zł brutto

*1 Maksymalna powierzchnia ogrzewania została oszacowana dla jednostkowego zapotrzebowania na ciepło $q=100 \text{ W/m}^2$

*2 Dane dotyczące kominia są jedynie orientacyjne. Dla poprawnej pracy kotła wymagany jest odpowiedni system odprowadzania spalin.

4 lata

Gwarancja na szczelność wymiennika kotła



Montaż zbiornika z opałem z lewej lub prawej strony

BIO PALNIK

BIOPALNIK z funkcją automatycznego czyszczenia w standardzie



Regulator sterowania z obsługą 3 pomp, zaworu mieszającego, możliwość sterowania przez internet*

6 mm

Grubość blachy wymiennika kotła



Wysoka sprawność cieplna



Układ samoczynnego zapłonu paliwa

*Opcja dodatkowo płatna

Biovert 21kW



Paliwo:
PELLET



5 Klasa



**Dostępne moce:
21 kW**

Kotły typu **Biovert** to ekologiczne kotły nowej generacji, przystosowane do spalania biomasy typu **Pellet**.

Kocioł grzewczy **Biovert** przeznaczony jest do podgrzewania wody w układach centralnego ogrzewania do temperatury na wyjściu z kotła nie przekraczającej 85 °C oraz o max ciśnieniu roboczym nie większym niż 1,5 bara. Znajdują one zastosowanie w instalacjach centralnego ogrzewania wraz z układami podgrzewania wody użytkowej, zarówno w układach grawitacyjnych jak i pompowych. Przeznaczone są do ogrzewania budynków mieszkalnych jednorodzinnych oraz małych obiektów użyteczności publicznej.

Spełniają wymagania energetyczno-emisyjne **klasy 5 wg. Normy PN-EN 303-5:2012** oraz wymogi dotyczące ekoprojektu (**ecodesign**) wg. **Rozporządzenia UE 2015/1189**

Zalety:

- Kompaktowa budowa kotła pozwala na montaż w małych kotłowniach
- Wysokosprawny palnik pelletowy typu Biopalnik z automatycznym czyszczeniem
- Wymiennik wykonany z atestowanej stali o grubości 6 mm

Wysoka sprawność cieplna 92%

- 4 lata gwarancji na szczelność wymiennika, 2 lata na pozostałe elementy i sprawne działanie kotła
- Sterownik z kolorowym panelem obsługujący 3 pompy (c.o., cwu, obiegowa, podłogowa, obsługuje zawór mieszający)

Sterownik: Regulator temperatury **KEY RK-2006SPGM** do kotłów z palnikiem na pelety. Oprócz pełnej obsługi palnika regulator umożliwia niezależne sterowanie obiegiem grzejnikowym oraz obiegiem podłogowym z zaworem mieszającym. Trzecim niezależnym obiegiem jest CWU. W pełni automatyczne rozpalanie paliwa powoduje, że praca palnika jest podobna jak w palnikach olejowych (kocioł pracuje, gdy jest zapotrzebowanie na energię ciepłą).

Palnik: Kotły Biovert wyposażone są w samoczyszczący palnik pelletowy - **Biopalnik**. Przebieg procesu spalania w palniku kontrolowany jest przez regulator elektroniczny, dzięki temu nie wymaga on stałej obsługi oraz bezpośredniej obserwacji. Palnik posiada funkcję automatycznego czyszczenia, które polega na automatycznym usuwaniu popiołu z rusztu palnika – funkcja ta wyróżnia palnik w porównaniu z palnikami w których popiół i spieki muszą być usuwane ręcznie.



Biovert 21kW

Moduł internetowy

Uniwersalny Moduł Internetowy UMI-1N jest urządzeniem pozwalającym na zdalną kontrolę pracy kotła przez internet lub sieć lokalną. Moduł pozwala na sterowanie i monitorowanie pracy kotłowni z dowolnej przeglądarki internetowej. Korzystając z modułu UMI-1N użytkownik ma dostęp do swojej kotłowni z dowolnego miejsca na świecie. Użytkownik ma możliwość kontrolowania na ekranie komputera domowego, stanu wszystkich parametrów urządzeń instalacji kotła i w razie konieczności je zmieniać. W przypadku wystąpienia jakiegось uszkodzenia np. czujnika temperatury kotła, użytkownik może natychmiast otrzymać wiadomość e-mail, a po podłączeniu modułu GSM wiadomość SMS informującą o zaistniałej sytuacji. Moduł posiada możliwość wprowadzenia własnych ustawień powiadomień. Oprócz podglądu temperatury każdego czujnika dostępna jest również historia pracy wszystkich parametrów regulatora kotła. (Cena: 630 zł brutto)

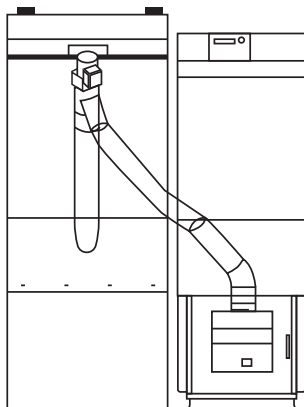
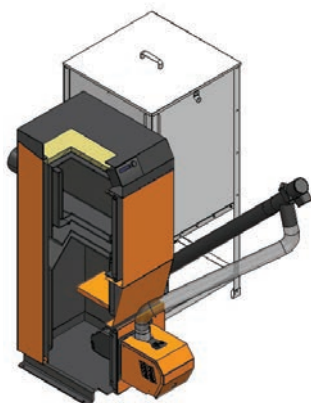


Regulator pokojowy

Regulator Rt-208GT z możliwością odczytu i ustawiania wszystkich parametrów regulatora kotła jest nowoczesnym urządzeniem mikroprocesorowym przeznaczonym do regulacji temperatury pokojowej. Regulator dokonuje w sposób ciągły pomiarów temperatury pomieszczenia, temperatury kotła oraz temperatury zewnętrznej i przedstawia je bezpośrednio na wyświetlaczu. (Cena 290 zł brutto).



Przekrój poprzeczny



Certyfikaty dostępne do pobrania na stronie: www.eko-hurt.pl

Parametr	Jednostka	Biovert
Nominalna moc cieplna	kW	21
Zakres mocy	kW	5,3 - 21
Sprawność cieplna	%	92
Klasa kotła (wg PN-EN303-5:2012)	-	Klasa 5
Wielkość powierzchni do ogrzania *1	m ²	210
Maksymalna temperatura wody	°C	85
Minimalna temperatura powrotu	°C	48
Maksymalne ciśnienie robocze	bar	1,5
Paliwo	-	Pellet o średnicy 6÷8 mm, Wartość opałowa 17,5÷19,5 MJ/kg
Pojemność zasobnika paliwa *3	kg	~200
Wymagany ciąg spalin	Pa	15÷25
Średnica czopucha	mm	133
Orientacyjne parametry kominia *2		
Przekrój przewodu kominowego	cm ²	180
Wysokość	m	7
Pojemność wodna kotła	dm ³	55
Średnice króćców zasilania, powrotu	cale	G 1"
Wymiary gabarytowe		
Szerokość	mm	1040
Głębokość z palnikiem	mm	1070
Wysokość	mm	1450
Wymiar od dołu do środka wylotu spalin z kotła	mm	1017
Masa kotła bez wody / Masa zestawu	kg	286
Zasilanie	(V/Hz/W)	230V/50Hz/max 252W
Cena		9700 zł netto / 11 931 zł brutto

*1 Maksymalna powierzchnia ogrzewania została oszacowana dla jednostkowego zapotrzebowania na ciepło $q=100 \text{ W/m}^2$

*2 Dane dotyczące kominia są jedynie orientacyjne. Dla poprawnej pracy kotła wymagany jest odpowiedni system odprowadzania spalin.

*3 Wersje ze zbiornikiem ocynkowanym.

4 lata
Gwarancja
na szczelność
wymyennika
kotła

92%
Wysoka
sprawność
cieplna

**BIO
PALNIK**
BIOPALNIK z funkcją
automatycznego
czyszczenia
w standardzie

5 mm
Grubość blachy
wymyennika kotła

auto
Układ
samoczynnego
zapłonu paliwa

45°C
Regulator sterowania z obsługą
3 pomp, zaworu mieszającego,
możliwość sterowania
przez internet*

*Opcja dodatkowo płatna

Ekopell 25 kW - 150 kW



Paliwo:
PELLET



ECODESIGN



5 Klasa



**Dostępne moce:
25 kW - 150 kW**

Kotły typu **Ekopell** to ekologiczne kotły nowej generacji, przystosowane do spalania biomasy typu **Pellet**.

Kocioł grzewczy **Ekopell** przeznaczony jest do podgrzewania wody w układach centralnego ogrzewania do temperatury na wyjściu z kotła nie przekraczającej 85 °C oraz o max ciśnieniu roboczym nie większym niż 1,5 bara. Znajdują one zastosowanie w instalacjach centralnego ogrzewania wraz z układami podgrzewania wody użytkowej, zarówno w układach grawitacyjnych jak i pompowych. Przeznaczone są do ogrzewania budynków mieszkalnych jednorodzinnych oraz małych obiektów użyteczności publicznej.

Spełniają wymagania energetyczno-emisyjne **klasy 5 wg. Normy PN-EN 303-5:2012** oraz wymogi dotyczące ekoprojektu (**ecodesign**) wg. **Rozporządzenia UE 2015/1189**

Dostępne moce: 25 kW, 38 kW, 50 kW, 75 kW, 100 kW, 150 kW

Zalety:

- Kompaktowa budowa kotła pozwala na montaż w małych kotłowniach
- Wysokosprawny palnik pelletowy typu Biopalnik z automatycznym czyszczeniem
- Wymiennik wykonany z atestowanej stali o grubości 6 mm
- Wysoka sprawność cieplna 92%
- 4 lata gwarancji na szczelność wymiennika, 2 lata na pozostałe elementy i sprawne działanie kotła
- Sterownik z kolorowym panelem obsługujący 3 pompy (c.o., cwu, obiegowa, podłogowa, obsługuje zawór mieszający)

Sterownik: Regulator temperatury **KEY RK-2006SPGM** do kotłów z palnikiem na pelety. Oprócz pełnej obsługi palnika regulator umożliwia niezależne sterowanie obiegiem grzejnikowym oraz obiegiem podłogowym z zaworem mieszającym. Trzecim niezależnym obiegiem jest CWU. W pełni automatyczne rozpalanie paliwa powoduje, że praca palnika jest podobna jak w palnikach olejowych (kocioł pracuje, gdy jest zapotrzebowanie na energię cieplną).

Palnik: Kotły Ekopell wyposażone są w samoczyszczący palnik pelletowy - **Biopalnik**. Przebieg procesu spalania w palniku kontrolowany jest przez regulator elektroniczny, dzięki temu nie wymaga on stałej obsługi oraz bezpośredniej obserwacji. Palnik posiada funkcję automatycznego czyszczenia, które polega na automatycznym usuwaniu popiołu z rusztu palnika – funkcja ta wyróżnia palnik w porównaniu z palnikami w których popiół i spieki muszą być usuwane ręcznie.



Ekopell 25 kW - 150 kW

Moduł internetowy

Uniwersalny Moduł Internetowy UMI-1N jest urządzeniem pozwalającym na zdalną kontrolę pracy kotła przez internet lub sieć lokalną. Moduł pozwala na sterowanie i monitorowanie pracy kotłowni z dowolnej przeglądarki internetowej. Korzystając z modułu UMI-1N użytkownik ma dostęp do swojej kotłowni z dowolnego miejsca na świecie. Użytkownik ma możliwość kontrolowania na ekranie komputera domowego, stanu wszystkich parametrów urządzeń instalacji kotła i w razie konieczności je zmieniać. W przypadku wystąpienia jakiegось uszkodzenia np. czujnika temperatury kotła, użytkownik może natychmiast otrzymać wiadomość e-mail, a po podłączeniu modułu GSM wiadomość SMS informującą o zaistniałej sytuacji. Moduł posiada możliwość wprowadzenia własnych ustawień powiadomień. Oprócz podglądu temperatury każdego czujnika dostępna jest również historia pracy wszystkich parametrów regulatora kotła. (Cena: 630 zł brutto)

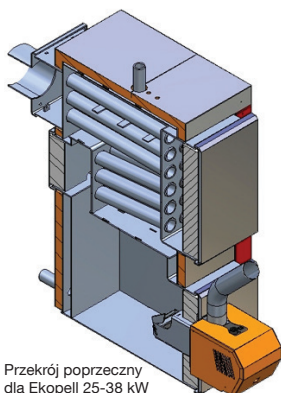


Regulator pokojowy

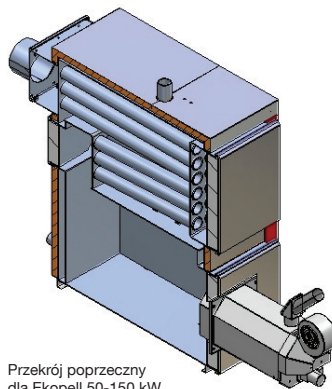
Regulator Rt-208GT z możliwością odczytu i ustawiania wszystkich parametrów regulatora kotła jest nowoczesnym urządzeniem mikroprocesorowym przeznaczonym do regulacji temperatury pokojowej. Regulator dokonuje w sposób ciągły pomiarów temperatury pomieszczenia, temperatury kotła oraz temperatury zewnętrznej i przedstawia je bezpośrednio na wyświetlaczu. (Cena 290 zł brutto).



Przekrój poprzeczny



Przekrój poprzeczny dla Ekopell 25-38 kW



Przekrój poprzeczny dla Ekopell 50-150 kW

Certyfikaty dostępne do pobrania na stronie: www.eko-hurt.pl

Parametr	Jedn.	EKOPELL					
		25	38	50	75	100	150
Nominalna moc cieplna	kW	25	38	50	75	100	150
Zakres mocy	kW	7.5÷25	11.4÷38	15÷50	22.5÷75	30÷100	45÷150
Sprawność cieplna	%	92.5	91.3	91.1	92.3	91.7	93.2
Wielkość powierzchni do ogrzania *1	m ²	250	380	500	750	1000	1500
Maksymalna temperatura wody	°C	85					
Minimalna temperatura powrotu	°C	48					
Maksymalne ciśnienie robocze	bar	1.5					
Paliwo	-	Pellet o średnicy 6÷8 mm, Wartość opałowa 17,5÷19,5 MJ/kg					
Pojemność zasobnika paliwa	kg	200			500		
Wymagany ciąg spalin	Pa	12-17	15-20		15-25		20-25
Średnica czopucha	mm	180			200		300
Orientacyjne parametry kominia *2							
Przekrój przewodu kominowego	cm ²	180	200	200	200	200	300
Wysokość	m	8	10	10	10	12	12
Pojemność wodna kotła	dm ³	~185	~210	~310	~465	~785	~955
Średnice króćców zasilania, powrotu	cale	G 1"	G 1 1/2"	G 2"	G 2 1/2"		DN 80 kolnierz
Wymiary gabarytowe							
Szerokość	mm	632	723	723	835	835	1033
Głębokość z palnikiem	mm	1053	1123	1235	1412	1602	1905
Wysokość	mm	1336	1336	1417	1615	1620	1896
Masa kotła	kg	~450	~570	~670	~780	~930	~1640
Zasilanie	(V/Hz/W)	230V/ 50Hz/ 64/244*3W	230V/ 50Hz/ 63/243*3W	230V/ 50Hz/ 114/284*3W		230V/ 50Hz/ 218/518*3W	
Cena	netto	10 900 zł	12 900 zł	19000 zł	30000 zł	36 000 zł	53 000 zł
	brutto	13 407 zł	15 867 zł	23370 zł	36900 zł	44 280 zł	65 190 zł

*1 Maksymalna powierzchnia ogrzewania została oszacowana dla jednostkowego zapotrzebowania na ciepło q=100 W/m²

*2 Dane dotyczące kominia są jedynie orientacyjne. Dla poprawnej pracy kotła wymagany jest odpowiedni system odprowadzania spalin.

4 lata

Gwarancja na szczelność wymiennika kotła



MONTAŻ 2D

Montaż zbiornika z opalem z lewej lub prawej strony

BIO PALNIK

BIOPALNIK z funkcją automatycznego czyszczenia w standardzie



Regulator sterowania z obsługą 4 pomp, zaworu mieszającego, możliwość sterowania przez internet*

6 mm

Grubość blachy wymiennika kotła



92%

Wysoka sprawność cieplna



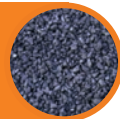
Układ samoczynnego zapłonu paliwa

*Opcja dodatkowo płatna

Ekoprojekt 17 kW



Paliwo:
EKOGROSZEK



ECODESIGN



5 Klasa



**Dostępne moce:
17 kW**

Kocioł typu **Ekoprojekt** to ekologiczny kocioł nowej generacji, z palnikiem retortowym do spalania węgla typu ekogroszek. Kocioł grzewczy

Ekoprojekt przeznaczony jest do podgrzewania wody w układach centralnego ogrzewania do temperatury na wyjściu z kotła nie przekraczającej 85 °C oraz o max ciśnieniu roboczym nie większym niż 1,5 bara. Znajdują one zastosowanie w instalacjach centralnego ogrzewania wraz z układami podgrzewania wody użytkowej, zarówno w układach grawitacyjnych jak i pompowych. Przeznaczone są do ogrzewania budynków mieszkalnych jednorodzinnych oraz małych obiektów użyteczności publicznej.

Spełnia wymagania energetyczno-emisyjne **klasy 5 wg. Normy PN-EN 303-5:2012** oraz spełnia wymogi dotyczące ekoprojektu (**ecodesign**) wg. Rozporządzenia UE 2015/1189

Zalety:

- Wymiennik wykonany z atestowanej stali o grubości 6 mm
- Wysoka sprawność cieplna 92%
- 4 lata gwarancji na szczelność wymiennika, 2 lata na pozostałe elementy i sprawne działanie kotła
- Sterownik z kolorowym panelem obsługujący 4 pompy (c.o., cwu, obiegowa, podłogowa, obsługuje zawór mieszający)
- Motoreduktor z autorewersem w przypadku blokady podajnika
- Ślimak podajnika wykonany z jednego elementu o grubości 8 mm

STEROWNIK: IRYD RTZ jest regulatorem przeznaczonym do kontroli pracy kotła CO z podajnikiem ślimakowym lub tłokowym (z czujnikiem położenia podajnika). Regulator steruje rozbudowaną instalacją grzewczą. Specjalnie zaprojektowane menu umożliwi stopniowe uaktywnianie kolejnych funkcji oraz możliwości regulatora.

Podajnik: **PANCERPOL** jest przeznaczony do spalania określonego typu paliwa eko-groszku w kotłach grzewczych. Paliwo podawane jest bezpośrednio ze zbiornika opału na palenisko w kotle. Dzięki temu paliwo podawane jest systematycznie i równomiernie co wpływa na ekonomiczną pracę oraz wygodę użytkowania. Urządzenie wyposażone jest w ślimak stalowy posiadający końcówkę w formie pazura ułatwiająca wygarnianie paliwa z kolana. Podawanie paliwa następuje za pośrednictwem ślimaka znajdującego się w rurze podajnika, na żeliwne palenisko w kotle, gdzie odbywa się spalanie. Palenisko wyposażone jest w wianek zębaty oraz pierścień, które wykonane są z żeliwa ogniotrwałego gwarantującego długotrwałą i bezawaryjną pracę.



Ekoprojekt 17 kW

Regulator pokojowy

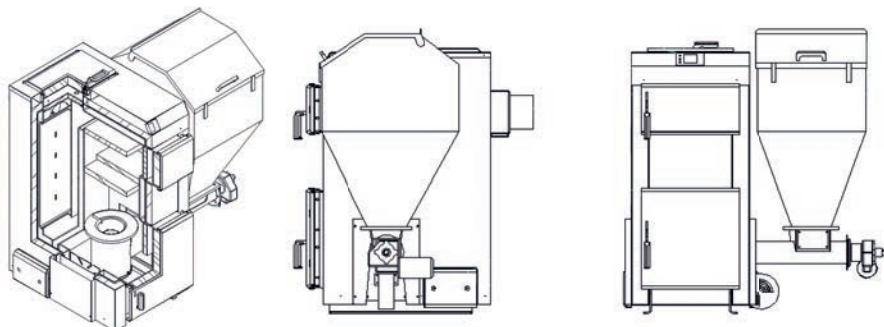
Zdalny panel sterujący PILOT G RF jest nowoczesnym bezprzewodowym urządzeniem współpracującym z regulatorami firmy PROND wyposażonymi w gniazdo rj12 do podłączenia zdalnego sterowania, a zarazem jest rozwinięciem zdalnego panelu sterującego PILOT G. Panel umożliwi zdalny podgląd pracy urządzeń typu podajnik, dmuchawa czy pompa CO. Ponadto umożliwi zdalną zmianę nastawy kotła/obiegu, zmianę nastawy CWU oraz posiada funkcję termostatu pokojowego (wylączenie pompy obiegowej gdy pomieszczenie zostanie dogrzane). Posiada wbudowane strefy czasowe (programowanie temperatury dla całego tygodnia) Funkcje: komunikacja bezprzewodowa, możliwość podłączenia do 4 PILOTÓW do jednego odbiornika, zdalne sterowanie temperaturą kotła/obiegu grzewczego, zdalne sterowanie nastawą ciepłej wody użytkowej CWU. (Cena: 300 zł brutto).



Podajnik: PANCERPOL



Przekrój poprzeczny



Certyfikaty dostępne do pobrania na stronie: www.eko-hurt.pl

Parametr	Jednostka	Ekoprojekt-17
Nominalna moc cieplna	kW	17
Zakres mocy	kW	5,1÷17
Sprawność cieplna	%	90 - 92
Wielkość powierzchni do ogrzania *1	m ²	170
Maksymalna temperatura wody	°C	85
Minimalna temperatura powrotu	°C	48
Maksymalne ciśnienie robocze	bar	1.5
Paliwo	-	Zgodnie z PN-EN 303-5:2012 węgiel kamienny granulacja 5 ÷ 25 mm, wilgotność paliwa ≤11%, zawartość popiołu 2-7 %, wartość opałowa ≥28 MJ/kg.
Pojemność zasobnika paliwa	kg	140
Wymagany ciąg spalin	Pa	15÷25
Średnica czopucha	mm	160
Orientacyjne parametry kominia *2		
Przekrój przewodu kominowego	cm ²	200
Wysokość	m	7
Pojemność wodna kotła	dm ³	80
Średnice króćców zasilania, powrotu	cale	G 1"
Wymiary gabarytowe		
Szerokość	mm	1240
Głębokość	mm	1150
Wysokość	mm	1290
Wymiar od dołu do środka wylotu spalin z kotła	mm	910
Masa kotła bez wody	kg	460
Masa zestawu		
Zasilanie	(V/Hz/W)	230V/50Hz/max 252W
Cena		8400 zł netto / 10332 zł brutto

*1 Maksymalna powierzchnia ogrzewania została oszacowana dla jednostkowego zapotrzebowania na ciepło q=100 W/m²

*2 Dane dotyczące kominia są jedynie orientacyjne. Dla poprawnej pracy kotła wymagany jest odpowiedni system odprowadzania spalin.

4 lata

Gwarancja na szczelność wymiennika kotła

92%

Wysoka sprawność cieplna



Śruba podajnika paliwa wykonana z jednego elementu

6 mm

Grubość blachy wymiennika kotła



Komora spalania z wysokoefektywnym palnikiem retortowym

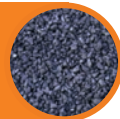
45°C
+ -

Regulator sterowania z obsługą 4 pomp i zaworu mieszającego

Kovert 14kW, 25 kW



Paliwo:
EKOGROSZEK



ECODESIGN



5 Klasa



**Dostępne moce:
14kW, 25 kW**

Kotły typu **Kovert** to ekologiczne kotły nowej generacji, z palnikiem retortowym do spalania węgla typu ekogroszek.

Kotły **KOVERT** przeznaczone są do zasilania instalacji c.o. różnego rodzaju obiektów oraz przygotowania c.w.u. Znajdują zastosowanie w instalacjach grzewczych głównie w budynkach mieszkalnych, pawilonach handlowych, warsztatach, gospodarstwach wiejskich, itp. Kocioł z instalacją grzewczą należy instalować w układzie pompowym z zaworem różnicowym i mieszającym pomiędzy króćcem zasilania i powrotu.

Spełniają wymagania energetyczno-emisyjne **klasy 5 wg. Normy PN-EN 303-5:2012** oraz spełnia wymogi dotyczące ekoprojektu (**ecodesign**), wg. Rozporządzenia UE 2015/1189

Zalety:

- Wymiennik wykonany z atestowanej stali o grubości 6 mm
- Wysoka sprawność cieplna 92%
- 4 lata gwarancji na szczelność wymiennika, 2 lata na pozostałe elementy i sprawne działanie kotła
- Sterownik z kolorowym panelem obsługujący 4 pompy (c.o., cwu, obiegowa, podłogowa, obsługuje zawór mieszający)
- Motoreduktor z autorewersem w przypadku blokady podajnika
- Ślimak podajnika wykonany z jednego elementu o grubości 8 mm

STEROWNIK: IRYD RTZ jest regulatorem przeznaczonym do kontroli pracy kotła CO z podajnikiem ślimakowym lub tłokowym (z czujnikiem położenia podajnika). Regulator steruje rozbudowaną instalacją grzewczą. Specjalnie zaprojektowane menu umożliwi stopniowe uaktywnianie kolejnych funkcji oraz możliwości regulatora.

Podajnik: **Obrotowy PANCERPOL** jest przeznaczony do spalania określonego typu paliwa eko-groszku w kotłach grzewczych. Paliwo podawane jest bezpośrednio ze zbiornika opalu na palenisko w kotle. Dzięki temu paliwo podawane jest systematycznie i równomiernie co wpływa na ekonomiczną pracę oraz wygodę użytkownika. Urządzenie wyposażone jest w ślimak stalowy posiadający końcówkę w formie pazura ułatwiającą wygarnianie paliwa z kolana. Podawanie paliwa następuje za pośrednictwem ślimaka znajdującego się w rurze podajnika, na żeliwne palenisko w kotle, gdzie odbywa się spalanie. Palenisko wyposażone jest w wianek zębaty oraz pierścierń, które wykonane są z żeliwa ogniotrwałego gwarantującego długotrwałą i bezawaryjną pracę.



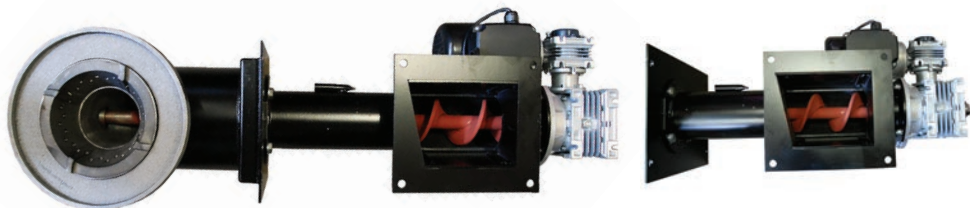
Kovert 14kW, 25 kW

Regulator pokojowy

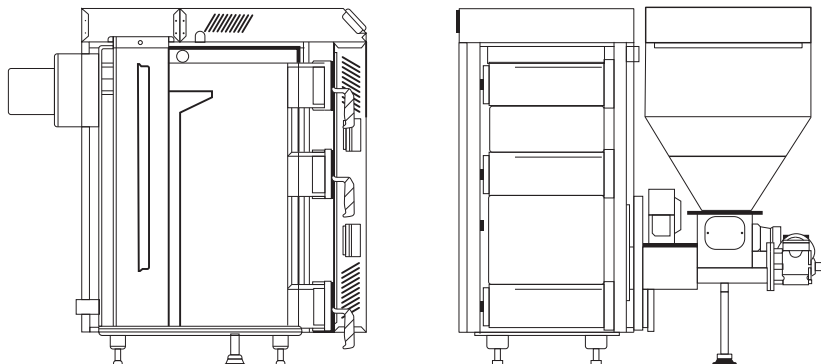
Zdalny panel sterujący PILOT G RF jest nowoczesnym bezprzewodowym urządzeniem współpracującym z regulatorami firmy PROND wyposażonymi w gniazdo rj12 do podłączenia zdalnego sterowania, a zarazem jest rozwinięciem zdalnego panelu sterującego PILOT G. Panel umożliwi zdalny podgląd pracy urządzeń typu podajnik, dmuchawa czy pompa CO. Ponadto umożliwia zdalną zmianę nastawy kotła/obiegu, zmianę nastawy CWU oraz posiada funkcję termostatu pokojowego (wyłączenie pompy obiegowej gdy pomieszczenie zostanie dogrzane). Posiada wbudowane strefy czasowe (programowanie temperatury dla całego tygodnia) Funkcje: komunikacja bezprzewodowa, możliwość podłączenia do 4 PILOTÓW do jednego odbiornika, zdalne sterowanie temperaturą kotła/obiegu grzewczego, zdalne sterowanie nastawą ciepłej wody użytkowej CWU. (Cena: 300 zł brutto).



Podajnik: Obrotowy PANCERPOL



Przekrój poprzeczny



Certyfikaty dostępne do pobrania na stronie: www.eko-hurt.pl

Wyszczególnienie	Jednostki	Wielkość kotła	
Nominalna moc cieplna	kW	14	25
Zakres mocy	kW	4,2-14	7,5-25
Wielkość powierzchni ogrzewanej *1	m ²	140	200 - 380
Sprawność cieplna	%	92	92
Klasa kotła (wgPN-EN303-5:2012)	-	Klasa 5	Klasa 5
Maksymalna temperatura wody	°C	85	85
Minim. temperatura powrotu	°C	48	48
Ciśnienie robocze max	bar	1,5	1,5
Paliwo	-	Zgodnie z PN-EN 303-5:2012 węgiel kamienny granulacja 5 ÷ 25 mm, wilgotność paliwa ≤11%, zawartość popiołu 2-7 %, wartość opałowa ≥28 MJ/kg.	
Wymagany ciąg spalin	Pa	15 ÷ 20	15 ÷ 25
Orientacyjne parametry komina *2	cm ²	200	254
	m	7	8
Pojemność wodna kotła	dm ³	64	95
Średnica czopucha	mm	145	180
Średnica króćca zasilania i powrotu	mm	G11/2	G11/2
Wymiary podstawowe zestawu			
Szerokość	mm	1100	1200
Głębokość		1200	1100
Wysokość		1100	1180
Masa zestawu bez wody	kg	400	550
Wymiar od dołu do środka wylotu spalin z kotła	mm	830	945
Pobór mocy wentylat/motoredukt.	W	80/90	80/90
Napięcie zasilania 50Hz	V	230	230
Cena		8100 zł netto 9963 zł brutto	8700 zł netto 10701 zł brutto

*1 Maksymalna powierzchnia ogrzewania została oszacowana dla jednostkowego zapotrzebowania na ciepło $q=100 \text{ W/m}^2$

*2 Dane dotyczące komina są jedynie orientacyjne. Dla poprawnej pracy kotła wymagany jest odpowiedni system odprowadzania spalin.

4 lata

Gwarancja na szczelność wymiennika kotła



Wysoka sprawność cieplna



Śruba podajnika paliwa wykonana z jednego elementu

6 mm

Grobość blachy wymiennika kotła



Komora spalania z wysokoefektywnym palnikiem retortowym

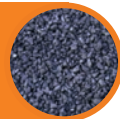


Regulator sterowania z obsługą 4 pomp i zaworu mieszającego

Toret 13 kW, 26 kW



Paliwo:
EKOGROSZEK



ECODESIGN



5 Klasa



**Dostępne moce:
13 kW, 26 kW**

Kotły **TORET** przeznaczone są do zasilania instalacji c.o. różnego rodzaju obiektów oraz przygotowania c.w.u. Znajdują zastosowanie w instalacjach grzewczych głównie w budynkach mieszkalnych, pawilonach handlowych, warsztatach, gospodarstwach wiejskich, itp. Kocioł z instalacją grzewczą należy instalować w układzie pompowym z zaworem różnicowym i mieszającym pomiędzy króćcem zasilania i powrotu.

Spełniają wymagania energetyczno-emisyjne **klasy 5** wg. Normy PN-EN 303-5:2012 oraz spełnia wymogi dotyczące **ekoprojektu (ecodesign)**. wg. Rozporządzenia UE 2015/1189

Zalety:

- Wymiennik wykonany z atestowanej stali o grubości 6 mm
- Wysoka sprawność cieplna 92%
- 4 lata gwarancji na szczelność wymiennika, 2 lata na pozostałe elementy i sprawne działanie kotła
- Sterownik z kolorowym panelem obsługujący 4 pompy (c.o., cwu, obiegowa, podłogowa, obsługuje zawór mieszający)
- Motoreduktor z autorewersem w przypadku blokady podajnika
- Ślimak podajnika wykonany z jednego elementu o grubości 8 mm

STEROWNIK: IRYD RTZ jest regulatorem przeznaczonym do kontroli pracy kotła CO z podajnikiem ślimakowym lub tłokowym (z czujnikiem położenia podajnika). Regulator steruje rozbudowaną instalacją grzewczą. Specjalnie zaprojektowane menu umożliwi stopniowe uaktywnianie kolejnych funkcji oraz możliwości regulatora.

Podajnik: **Obrotowy PANCERPOL** jest przeznaczony do spalania określonego typu paliwa eko-groszku w kotłach grzewczych. Paliwo podawane jest bezpośrednio ze zbiornika opalu na palenisko w kotle. Dzięki temu paliwo podawane jest systematycznie i równomiernie co wpływa na ekonomiczną pracę oraz wygodę użytkownika. Urządzenie wyposażone jest w ślimak stalowy posiadający końcówkę w formie pazura ułatwiający wygarnianie paliwa z kolana. Podawanie paliwa następuje za pośrednictwem ślimaka znajdującego się w rurze podajnika, na żeliwne palenisko w kotle, gdzie odbywa się spalanie. Palenisko wyposażone jest w wianek zębaty oraz pierścień, które wykonane są z żeliwa ogniotrwałego gwarantującego długotrwałą i bezawaryjną pracę.



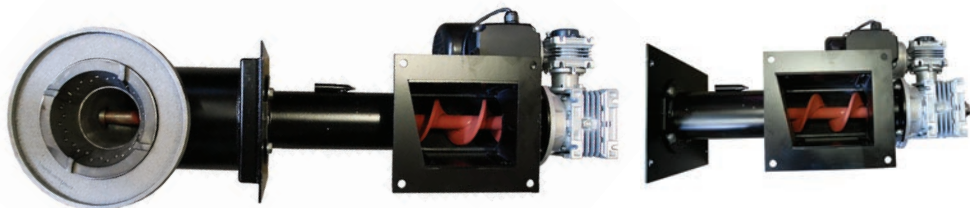
Toret 13 kW, 26 kW

Regulator pokojowy

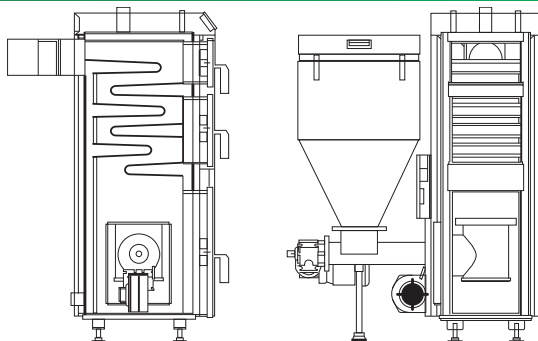
Zdalny panel sterujący PILOT G RF jest nowoczesnym bezprzewodowym urządzeniem współpracującym z regulatorami firmy PROND wyposażonymi w gniazdo rj12 do podłączenia zdalnego sterowania, a zarazem jest rozwinięciem zdalnego panelu sterującego PILOT G. Panel umożliwi zdalny podgląd pracy urządzeń typu podajnik, dmuchawa czy pompa CO. Ponadto umożliwia zdalną zmianę nastawy kotła/obiegu, zmianę nastawy CWU oraz posiada funkcję termostatu pokojowego (wyłączenie pompy obiegowej gdy pomieszczenie zostanie dogrzone). Posiada wbudowane strefy czasowe (programowanie temperatury dla całego tygodnia) Funkcje: komunikacja bezprzewodowa, możliwość podłączenia do 4 PILOTÓW do jednego odbiornika, zdalne sterowanie temperaturą kotła/obiegu grzewczego, zdalne sterowanie nastawą ciepłej wody użytkowej CWU. (Cena: 300 zł brutto).



Podajnik: Obrotowy PANCERPOL



Przekrój poprzeczny: Toret



Certyfikaty dostępne do pobrania na stronie: www.eko-hurt.pl

Wyszczególnienie		Jednostki	13 kW	26 kW
Nominalna moc cieplna		kW	13	26
Zakres mocy		kW	4.5 - 13	7.8 - 26
Sprawność cieplna		%	92	92
Klasa kotła (wgPN-EN303-5:2012)		-	Klasa 5	Klasa 5
Wielkość powierzchni ogrzewanej *1		m ²	100 - 170	200 - 260
Pojemność zasobnika paliwa		kg	140	140
Max. dop. ciśnienie robocze		bar	1,5	1,5
Paliwo		Zgodnie z PN-EN 303-5:2012 węgiel kamienny granulacja 5 ÷ 25 mm, wilgotność paliwa ≤11%, zawartość popiołu 2-7 %, wartość opałowa ≥28 MJ/kg.		
Wymagany ciąg spalin		Pa	15-20	15 - 25
Wysokość komina		m	5-7	7 - 8
Przekrój komina		cm ²	250	250
Temperatura wody na zasilaniu	Max.	°C	85	85
	Min.		45	45
Pojemność wodna		dm ³	64	64
Masa kotła z palnikiem		kg	410	541
Zasilanie elektryczne		V	230	230
Pobór mocy wentylat/motoredukt		W	80/90	80/90
Wymiary podstawowe zestawu				
Szerokość		mm	1100	1220
Głębokość			860	1000
Wysokość			1420	1500
Średnica zasilania i powrotu (króćce wodne)		mm	G11/2 (48,3 x 3,2)	G11/2 (48,3 x 3,2)
Średnica czopucha		mm	160	180
Cena			7300 zł netto	8700 zł netto
			8979 zł brutto	10 701 zł netto

*1 Maksymalna powierzchnia ogrzewania została oszacowana dla jednostkowego zapotrzebowania na ciepło q=100 W/m²

*2 Dane dotyczące komina są jedynie orientacyjne. Dla poprawnej pracy kotła wymagany jest odpowiedni system odprowadzania spalin.

4 lata

Gwarancja na szczelność wymiennika kotła



Śruba podajnika paliwa wykonana z jednego elementu



Komora spalania Z wysokoelektywnym palnikiem retortowym

6 mm

Grubość blachy wymiennika kotła



Wysoka sprawność cieplna

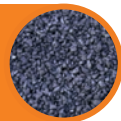


Regulator sterowania z obsługą 4 pomp i zaworu mieszającego

Ekomini 9 kW, 12KW



Paliwo:
EKOGROSZEK



ECODESIGN



5 Klasa



**Dostępne moce:
9 kW, 12 kW**

Kocioł **Ekomini** stanowi konstrukcję stalową przystosowaną do wysoko efektywnego spalania tzw. ekogroszku. Kotle wyposażone są w komorę paleniskową w której umieszczony jest palnik, wysokosprawny wymiennik ciepła, elektroniczny sterownik oraz zasobnik paliwa. Proces spalania w kotle jest sterowany przez mikroprocesorowy sterownik, który pozwala na pracę kotła ze stałą, zadaną temperaturą czynnika grzewczego od 40 do max. 80°C przez podanie odpowiedniej ilości paliwa do retorty palnika. Kotle typu **Ekomini** są kotłami wodnymi niskotemperaturowymi i nie podlegają rejestracji przez urząd dozoru technicznego.

Spełniają wymagania energetyczno-emisyjne **klasy 5** wg. Normy PN-EN 303-5:2012 oraz spełnia wymogi dotyczące **ekoprojektu (ecodesign)** wg. Rozporządzenia UE 2015/1189

Zalety:

- Wymiennik wykonany z atestowanej stali o grubości 5 mm
- Wysoka sprawność cieplna 92%
- 4 lata gwarancji na szczelność wymiennika, 2 lata na pozostałe elementy i sprawne działanie kotła
- Sterownik z kolorowym panelem obsługujący 4 pompy (c.o., cwu, obiegowa, podłogowa, obsługuje zawór mieszający)
- Motoreduktor z autorewersem w przypadku blokady podajnika
- Ślimak podajnika wykonany z jednego elementu o grubości 8 mm

STEROWNIK: TECHNIX ARGOS PID jest sterownikiem przeznaczonym do kotłów na paliwa stałe z podajnikiem ślimakowym. Sterownik obsługuje podajnik, dmuchawę, pompę obiegową c.o., pompę ciepłej wody użytkowej oraz pompę cyrkulacyjną. Sterownik posiada on funkcję elastycznego spalania, która ogranicza do minimum konieczność kontaktu użytkownika z urządzeniem. Sterownik z algorytmem PID załącza kocioł na taką moc, jaka jest aktualnie potrzebna do utrzymania zadanej temperatury. Kocioł grzeje przez cały czas, nie ma przestojów, nie ma również gwałtownych zmian temperatury w kominie oraz w komorze spalania. Temperatura wody wyjściowej jest stabilna.

Podajnik: podajnik retortowy **TECHNIX** jest integralną częścią kotła centralnego ogrzewania z automatycznym dozowaniem paliwa (węgla) typu eko groszek. Paliwo jest podawane z zasobnika umieszczonego obok kotła C.O. Za pomocą ślimaka do palnika retortowego. Spalanie węgla następuje w palenisku. Do napędu ślimaka podajnika służy motoreduktor składający się z zespolonych ze sobą silnika elektrycznego oraz reduktora. Praca silnika regulowana jest mikroprocesorowym sterownikiem kotła.



Ekomini 9 kW, 12KW

Moduł

Panel pokojowy WASP jest przeznaczony do sterowania ogrzewaniem poprzez stabilizację temperatury w pomieszczeniu, w którym został zamontowany. Umożliwia zdalne monitorowanie stanu kotła, nastawianie temperatury CO i temperatury CWU sterownika bez konieczności udawania się do miejsca instalacji kotła. (Cena: 250 zł brutto).

Zalety regulatora

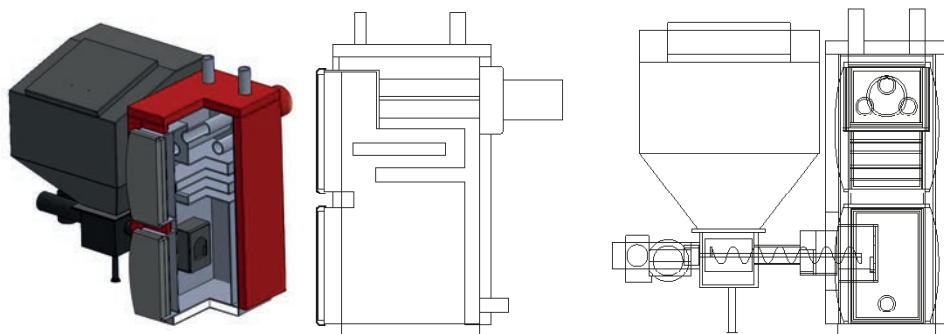
- zdalne sterowanie stanu kotła
- oszczędność energii
- obsługa stref czasowych
- nastawianie temperatury CO i CWU
- awaria czujnika temperatury oraz ślimaka
- brak paliwa



Podajnik: Technix



Przekrój poprzeczny: Ekomini



Certyfikaty dostępne do pobrania na stronie: www.eko-hurt.pl

Wyszczególnienie		Jednostki	9 kW	12 kW
Nominalna moc cieplna		kW	9	12
Zakres mocy			3-9	3,6-12
Wymagany ciąg kominowy		Pa	15-20	15-20
Sprawność		%	91	91
Klasa kotła (wgPN-EN303-5:2012)		-	Klasa 5	Klasa 5
Paliwo			Zgodnie z PN-EN 303-5:2012 węgiel kamienny granulacja 5 ÷ 25 mm, wilgotność paliwa ≤11%, zawartość popiołu 2-7 %, wartość opałowa ≥28 MJ/kg.	
Masa maksymalnego załadunku paliwa do zbiornika		kg	80	80
Pojemność wodna kotła		dm ³	56	66
Wielkość powierzchni grzewczej dla nowego budownictwa		m ²	40-90	90-120
Temperatura wody na zasilaniu	Max.	°C	80	80
	Min.		40	40
Dopuszczalne ciśnienie pracy		bar	1,5	1,5
Wymiar od dołu do środka wylotu spalin z kotła		mm	715	805
Średnica czopucha		mm	133	133
Wymiary podstawowe zestawu				
Szerokość		mm	1000	1000
Głębokość			680	680
Wysokość			1000	1040
Cena			6500 zł netto	6700 zł netto
			7995 zł brutto	8241 zł brutto

*1 Maksymalna powierzchnia ogrzewania została oszacowana dla jednostkowego zapotrzebowania na ciepło q=100 W/m²

*2 Dane dotyczące kominu są jedynie orientacyjne. Dla poprawnej pracy kotła wymagany jest odpowiedni system odprowadzania spalin.

4 lata

Gwarancja na szczelność wymiennika kotła



Śruba podajnika paliwa wykonana z jednego elementu



Komora spalania Z wysokoefektywnym palnikiem retortowym

5 mm

Grubość blachy wymiennika kotła



91%

Wysoka sprawność cieplna



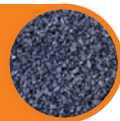
45°C

Regulator sterowania z obsługą 4 pomp i zaworu mieszającego

Retop 40 kW - 150 kW



Paliwo:
EKOGROSZEK



ECODESIGN



5 Klasa



**Dostępne moce:
40 kW - 150 kW**

Kocioł grzewczy **Retop** przeznaczony jest do podgrzewania wody w układach centralnego ogrzewania do temperatury na wyjściu z kotła nie przekraczającej 85 °C oraz o max ciśnieniu roboczym nie większym niż 1,5 bara.

Znajdują one zastosowanie w instalacjach centralnego ogrzewania wraz z układami podgrzewania wody użytkowej, zarówno w układach grawitacyjnych jak i pompowych. Przeznaczone są do ogrzewania budynków mieszkalnych jednorodzinnych oraz małych obiektów użyteczności publicznej.

Spełnia wymagania energetyczno-emisyjne klasy 5 wg. Normy PN-EN 303-5:2012 oraz spełnia wymogi dotyczące ekoprojektu (ecodesign) wg. Rozporządzenia UE 2015/1189

Dostępne moce: 40 kW, 75 kW, 100 kW, 150 kW,

Zalety:

- Wymiennik wykonany z atestowanej stali o grubości 6 mm
- Wysoka sprawność cieplna 92%
- 4 lata gwarancji na szczelność wymiennika, 2 lata na pozostałe elementy i sprawne działanie kotła
- Sterownik z kolorowym panelem obsługujący 4 pompy (c.o., cwu , obiegowa , podłogowa, obsługuje zawór mieszający)
- Motoreduktor z autorewersem w przypadku blokady podajnika
- Ślimak podajnika wykonany z jednego elementu o grubości 8 mm

STEROWNIK: IRYD RTZ jest regulatorem przeznaczonym do kontroli pracy kotła CO z podajnikiem ślimakowym lub tłokowym (z czujnikiem położenia podajnika). Regulator steruje rozbudowaną instalacją grzewczą. Specjalnie zaprojektowane menu umożliwi stopniowe uaktywnianie kolejnych funkcji oraz możliwości regulatora.

Podajnik: **PANCERPOL** jest przeznaczony do spalania określonego typu paliwa eko-groszku w kotłach grzewczych. Paliwo podawane jest bezpośrednio ze zbiornika opału na palenisko w kotle. Dzięki temu paliwo podawane jest systematycznie i równomiernie co wpływa na ekonomiczną pracę oraz wygodę użytkowania. Urządzenie wyposażone jest w ślimak stalowy posiadający końcówkę w formie pazura ułatwiający wygarnianie paliwa z kolana. Podawanie paliwa następuje za pośrednictwem ślimaka znajdującego się w rurze podajnika, na żeliwne palenisko w kotle, gdzie odbywa się spalanie. Palenisko wyposażone jest w wianek zębaty oraz pierścien, które wykonane są z żeliwa ogniotrwałego gwarantującego długotrwałą i bezawaryjną pracę.



Retop 40 kW - 150 kW

Regulator pokojowy

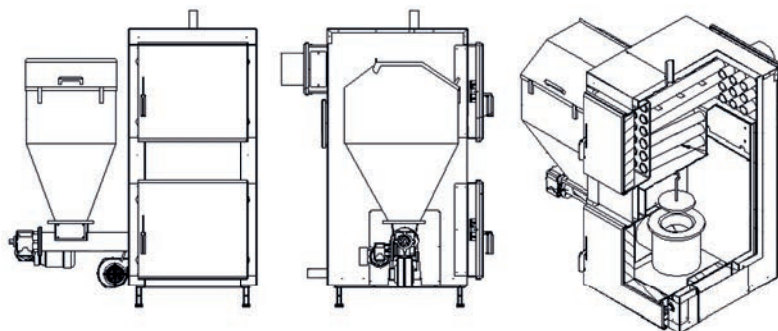
Zdalny panel sterujący PILOT G RF jest nowoczesnym bezprzewodowym urządzeniem współpracującym z regulatorami firmy PROND wyposażonymi w gniazdo rj12 do podłączenia zdalnego sterowania, a zarazem jest rozwinięciem zdalnego panelu sterującego PILOT G. Panel umożliwi zdalny podgląd pracy urządzeń typu podajnik, dmuchawa czy pompa CO. Ponadto umożliwia zdalną zmianę nastawy kotła/obiegu, zmianę nastawy CWU oraz posiada funkcję termostatu pokojowego (wyłączenie pompy obiegowej gdy pomieszczenie zostanie dogrzane). Posiada wbudowane strefy czasowe (programowanie temperatury dla całego tygodnia) Funkcje: komunikacja bezprzewodowa, możliwość podłączenia do 4 PILOTÓW do jednego odbiornika, zdalne sterowanie temperaturą kotła/obiegu grzewczego, zdalne sterowanie nastawą ciepłej wody użytkowej CWU. (Cena: 300 zł brutto)



Podajnik: PANCERPOL



Przekrój poprzeczny:



Certyfikaty dostępne do pobrania na stronie: www.eko-hurt.pl

Wyszczególnienie		Jedn.	40 kW	75 kW	100 kW	150 kW
Nominalna moc cieplna		kW	40	75	100	150
Zakres mocy		kW	12÷40	22.5÷75	30÷100	45÷150
Sprawność cieplna		%	92			
Wielkość powierzchni do ogrzania *1		m ²	400	750	1000	1500
Maksymalna temperatura wody		°C	85			
Minimalna temperatura powrotu		°C	45			
Maksymalne ciśnienie robocze		bar	1.5			
Paliwo		-	Zgodnie z PN-EN 303-5:2012 węgiel kamienny granulacja 5 ÷ 25 mm, wilgotność paliwa ≤11%, zawartość popiołu 2-7 %, wartość opałowa ≥28 MJ/kg.			
Pojemność zasobnika paliwa		kg	230	300	400	400
Wymagany ciąg spalin		Pa	25	25-30	25-35	25-35
Średnica czopucha		mm	180	200	200	300
Orientacyjne parametry komina	Średnica	mm	200	200	200	300
	Wysokość	m	10	10	12	12
Pojemność wodna kotła		dm ³	~225	~ 495	~ 825	~ 995
Średnice króćców zasilania, powrotu		cale	G1 ½"	G2 ½"	G2 ½"	DN 80 kolumnier
Wymiary gabarytowe kotła z palnikiem						
Szerokość z zasobnikiem		mm	1280	1552	1626	1850
Długość (głębokość)			1110	1410	1700	1905
Wysokość			~ 1560	~ 1670	~1835	~1895
Masa kotła		kg	~ 580	~ 810	~ 980	~ 1700
Zasilanie elektryczne		(V/Hz/W)	230 V 50Hz 355 W	230 V 50Hz 355 W	230 V 50Hz 435 W	230 V 50Hz 435 W
Cena	Netto		10 900 zł	19 900 zł	29 000 zł	38 000 zł
	Brutto		13 407 zł	24 477 zł	35 670 zł	46 740 zł

4 lata

Gwarancja na szczelność wymiennika kotła



Śruba podajnika paliwa wykonana z jednego elementu



Komora spalania Z wysokoelektywnym palnikiem retortowym

6 mm

Grubość blachy wymiennika kotła



Wysoka sprawność cieplna



Regulator sterowania z obsługą 4 pomp i zaworu mieszającego

Notatki:

A series of horizontal dotted lines for taking notes, overlaid with diagonal stripes in orange and green.



63-300 Pleszew
ul. Szpitalna 15

+48 62 74 27 122

+48 62 74 27 039

+48 606 297 874

+48 604 144 919

biuro@eko-hurt.pl

www.eko-hurt.pl

EKO-HURT

