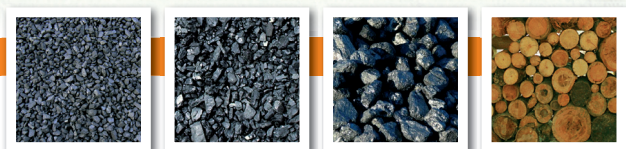


EKO-HURT

Nowa jakość. Nowe ciepło.

KOTŁY CENTRALNEGO OGRZEWANIA

www.eko-hurt.pl



OBSZERNA KOMORA PALENISKA
WYDŁUŻONY OBIEG SPALIN
PODAJNIK WYKONANY Z ŻELIWA



KWM-SGRn

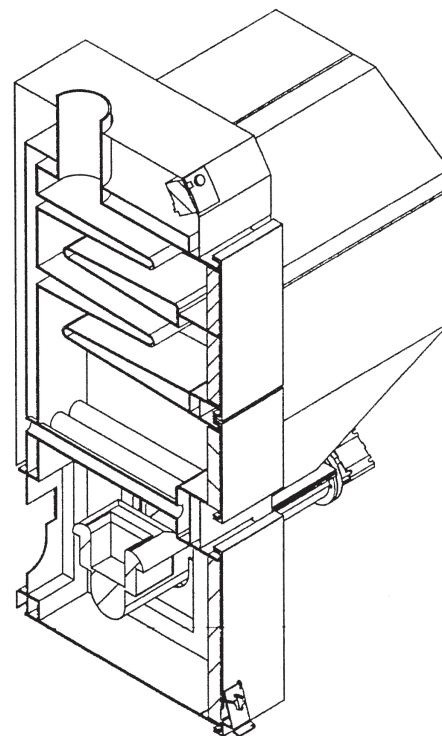
KWM-SGRn

EKO-HURT

Kocioł KWM-SGR to kocioł o nowatorskiej konstrukcji który posiada dwie komory spalania. Dolna komora wyposażona jest w 100% żeliwny palnik II generacji, natomiast górna komora ma zamontowany na stałe ruszt wodny chłodzony wodą o grubości ścianki 7,1 mm. Kotły te są urządzeniami ekologicznymi, które posiadają świadectwo badania na „znak bezpieczeństwa ekologicznego”. Zaletą kotła jest obszerna komora paleniska umożliwiająca spalanie paliw stałych w postaci drewna, węgla itp. Zaletą przy małych kotłowniach jest możliwość montażu podajnika z 3 stron.

Lp	Wyszczególnienie		Jedn.	Wielkość kotła			
1	Moc nominalna		kW	15	19	25	38
2	Moc minimalna		kW	4,5	6	8	12
3	Wielkość pow. ogrzewanej*		m ²	150	190	250	250 - 380
4	Zużycie paliwa przy mocy nomin.		kg/h	3,0	3,3	4,2	6,5
5	Pojemność zbiornika paliwa		kg	180	180	180	180
6	Sprawność cieplna / klasa kotła		%	84	84	84	84
7	Maksymalna temp. wody		°C	90	90	90	90
8	Minimalna temp. powrotu i zasilania		°C	60/70	60/70	60/70	60/70
9	Ciśnienie robocze max		bar	1,5	1,5	1,5	1,5
10	Ciśnienie próbne		bar	4,0	4,0	4,0	4,0
11	Wymagany ciąg spalin		mbar	0,20 - 0,25			
12	Orientacyjne parametry komina	wysokość komina min.	m	5	5	6	8
		przekrój otw. komina min.	cm ²	260	280	280	280
13	Masa całkowita kotła		kg	400	425	457	550
14	Pojemność wodna		dm ³	70	90	106	134
15	Paliwo		Węgiel kamienny sortyment groszek energetyczny, typ 31 lub 32.1, uziarnienie 5:25 mm dla kotłów pow. 50 kW i 0:32 mm dla kotłów do 38 kW, udział podziarna < 10%, RJ < 10, temp. mięk. popiołu ≥ 1150°C, wilgotność ≤ 15%, zawartość popiołu ≤ 10%, wartość opałowa 26 MJ/kg, siarka ≤ 0,6%				
16	Wymiary podstawowe kotła / zestawu	Długość	mm	620	640	640	740
		Szerokość	mm	1200	1200	1200	1250
		Wysokość	mm	1450	1685	1685	1685
17	Średnica króćców zasilania i powrotu		mm	1,5	1,5	1,5	1,5
18	Wymiary otworu czopucha		mm	160	160	160	160
19	Pobór mocy wentylatora (230V/50Hz)		W	90	90	90	90
20	Pobór mocy motoreduktora (230V/50Hz)		W	180	180	180	180
21	Opory hydrauliczne		mbar	23	23	23	23
22	Strumień spalin przy mocy:	nominalnej	kg/s	0,016	0,017	0,021	0,033
		minimalnej		0,004	0,005	0,006	0,010

*) orientacyjna powierzchnia ogrzewanych pomieszczeń mieszkalnych przy współczynniku 100 W /m²



Niniejszy prospekt nie stanowi oferty w rozumieniu Kodeksu Cywilnego. Ze względu na ciągły rozwój produktów, firma Eko-hurt zastrzega sobie prawo do zmian danych, informacji oraz wizualizacji w stosunku do przedstawianych w tym oraz innych materiałach informacyjnych.



Gwarancja



Grubość blachy wymiennika kotła



Dowolne umiejscowienie zbiornika z opałem



Możliwość spalania dowolnych paliw stałych



Ruszt wodny o gr. 7,1 mm



63-300 Pleszew, ul. Szpitalna 15, tel./fax +48 62 74 27 122
tel. kom. +48 606 297 874, e-mail: biuro@eko-hurt.pl