



REGULATOR

ecoMAX920P1-K TOUCH

DO KOTŁÓW AUTOMATYCZNYCH NA PALIWO STAŁE



ecoSTER TOUCH*



eSTER x80*



ecoSTER200*



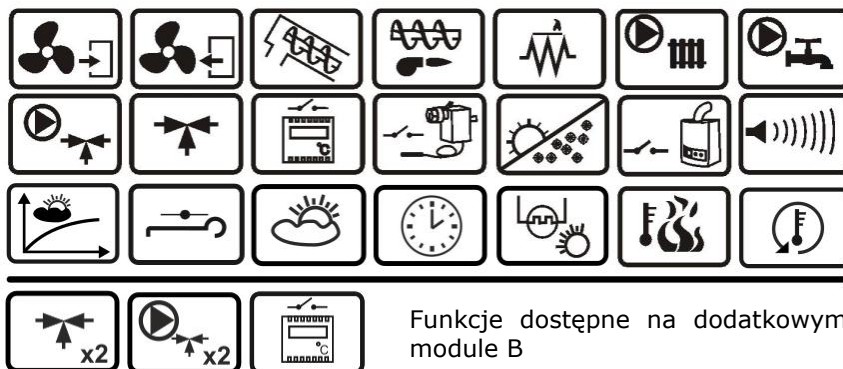
eSTER x40*



ecoNET300*

ecoNET.apk

www.econet24.com



* * panel pokojowy ecoSTER200 i ecoSTER TOUCH, moduł internetowy ecoNET300 oraz termostat bezprzewodowy eSTER_x40 i bezprzewodowy panel pokojowy eSTER_x80 nie stanowią standardowego wyposażenia regulatora.



INSTRUKCJA OBSŁUGI I MONTAŻU

WYDANIE: 1.3



URZĄDZENIE ELEKTRYCZNE POD NAPIĘCIEM!

Przed dokonaniem jakichkolwiek czynności związanych z zasilaniem (podłączanie przewodów, instalacja urządzenia itp.) należy upewnić się, że regulator nie jest podłączony do sieci!

Montażu powinna dokonać osoba posiadająca odpowiednie uprawnienia elektryczne. Błędne podłączenie przewodów może spowodować uszkodzenie regulatora.

Regulator nie może być użytkowany w warunkach wystąpienia kondensacji pary wodnej i narażony na działanie wody.

GLÓWNE ZASADY PRAWDIŁOWEJ PRACY KOTŁA Z INDIVIDUAL FUZZY LOGIC.

Regulator musi być zaprogramowany indywidualnie do danego typu kotła i paliwa.

Niedopuszczalna jest zmiana typu motoreduktora, typu wentylatora i innych zmian w osprzęcie kotła mających wpływ na proces spalania. Osprzęt powinien odpowiadać fabrycznie zamontowanym podzespołom przez producenta kotła.

Zaleca się pracę z maksymalnie otwartą przesłoną wentylatora.

Włączenie trybu Fuzzy Logic nie zwalnia od konieczności wyregulowania parametrów NADZORU.

Tryb Fuzzy Logic może wymagać doregulowania.

SPIS TREŚCI

1	WSKAZÓWKI DOTYCZĄCE BEZPIECZEŃSTWA	4
2	INFORMACJE OGÓLNE	5
3	INFORMACJE DOTYCZĄCE DOKUMENTACJI	5
4	PRZECHOWYWANIE DOKUMENTACJI	5
5	STOSOWANE SYMBOLE ORAZ OZNACZENIA	5
6	DYREKTYWA WEEE 2012/19/UE	5

INSTRUKCJA OBSŁUGI..... 7

7	MENU UŻYTKOWNIKA - STRUKTURA	8
8	OBSŁUGA REGULATORA	9
8.1	OPIS OKNA GŁÓWNEGO	9
8.2	WŁĄCZENIE I WYŁĄCZENIE KOTŁA	10
8.3	USTAWIANIE TEMPERATUR ZADANYCH	10
8.4	TRYB ROZPALANIE	10
8.5	TRYB PRACA	10
8.6	TRYBY REGULACJI	11
8.7	TRYB NADZÓR	11
8.8	TRYB WYGASZANIE	12
8.9	TRYB POSTÓJ	12
8.10	TRYB RUSZT	12
8.11	OBSŁUGA CZYSZCZENIA PALNIKA	13
8.12	USTAWIENIA CWU	13
8.13	USTAWIANIE TEMPERATURY ZADANEJ CWU	13
8.14	HISTEREZA ZASOBNIKA CWU	13
8.15	WŁĄCZENIE FUNKCJI LATO	13
8.16	DEZYNFEKCJA ZASOBNIKA CWU	13
8.17	USTAWIENIA OBIEGU MIESZACZA	14
8.18	STEROWANIE POGODOWE	15
8.19	OPIS USTAWIEŃ OBNIŻEŃ NOCNYCH	15
8.20	PRACA WEDŁUG HARMONOGRAMU	16
8.21	KONFIGURACJA POZIOMU PALIWA	16
8.22	TEST PODAJNIKA	17
8.23	INFORMACJE	17
8.24	STEROWANIE RĘCZNE	17
8.25	MENU ULUBIONE	17
8.26	WSPÓŁPRACA Z PANELEM POKOJOWYM	17
8.27	WSPÓŁPRACA Z MODUŁEM INTERNETOWYM	18

INSTRUKCJA MONTAŻU ORAZ NASTAW

SERWISOWYCH 19

9	SCHEMATY HYDRAULICZNE	20
10	DANE TECHNICZNE	23
11	WARUNKI MAGAZYN. I TRANSPORTU	23
12	MONTAŻ REGULATORA	23
12.1	WARUNKI ŚRODOWISKOWE	23
12.2	WYMAGANIA MONTAŻOWE	23
12.3	MONTAŻ PANELU STERUJĄCEGO	23
12.4	MONTAŻ MODUŁU WYKONAWCZEGO	25
12.5	STOPIEŃ OCHRONY IP	25
12.6	PODŁĄCZENIE INSTALACJI ELEKTRYCZNEJ	26
12.7	SCHEMAT ELEKTRYCZNY	28
12.8	PODŁĄCZENIE CZUJNIKÓW TEMPERATURY	30
12.9	PODŁĄCZENIE CZUJNIKA POGODOWEGO	30
12.10	PODŁĄCZENIE CZUJNIKA TEMPERATURY SPALIN	30
12.11	SPRAWDZENIE CZUJNIKÓW TEMPERATURY	31
12.12	PODŁĄCZENIE CZUJNIKA OPTYCZNEGO	31

12.13	PODŁĄCZENIE TERMOSTATU POKOJOWEGO MIESZACZY 32	
12.14	PODŁĄCZENIE TERMOSTATU POKOJOWEGO KOTŁA	32
12.15	PODŁĄCZENIE KOTŁA REZERWOWEGO	32
12.16	PODŁĄCZENIE SYGNALIZACJI ALARMÓW	33
12.17	PODŁĄCZANIE SIŁOWNIKA MIESZACZA	33
12.18	PODŁĄCZENIE OGRANICZNIKA TEMPERATURY STB	34
12.19	PODŁĄCZENIE PANELU POKOJOWEGO	34
8.1	PODŁĄCZENIE BEZPRZEWODOWE PANELU POKOJOWEGO 35	
13	MENU SERWISOWE – STRUKTURA	36
14	OPIS PARAMETRÓW SERWISOWYCH	38
14.1	PALNIKA	38
14.2	KOTŁA	40
14.3	CO I CWU	40
14.4	BUFORA	41
14.5	MIESZACZA	41
14.6	POZOSTAŁE PARAMETRY	42
15	OPIS ALARMÓW I MONITÓW	43
15.1	PRZEKROCHONO MAKSYMALNĄ TEMPERATURĘ KOTŁA	43
15.2	PRZEGRZANIE PALNIKA	43
15.3	USZKODZENIE CZUJNIKA TEMPERATURY KOTŁA	43
15.4	USZKODZENIE CZUJNIKA TEMPERATURY PODAJNIKA ...	43
15.1	USZKODZONY SYSTEM STEROWANIA PODAJNIKIEM	43
15.2	PRZEGRZANIE KOTŁA, ROZWARTY STYK STB	44
15.3	NIEUDANA PRÓBA ROZPALANIA KOTŁA	44
15.4	BRAK KOMUNIKACJI	44
15.5	OTWARTE DRZWI KOTŁA	44
15.6	NIEUDANA PRÓBA ŁADOWANIA ZASOBNIKA	44
16	POZOSTAŁE FUNKCJE REGULATORA	44
16.1	ZANIK ZASILANIA	44
16.2	OCHRONA PRZED ZAMARZANIEM	44
16.3	FUNKCJA OCHRONY POMP PRZED ZASTANIEM	44
16.4	WYMIANA BEZPIECZNIKA SIECIOWEGO	45
16.5	WYMIANA PANELU STERUJĄCEGO	45
17	SONDA LAMBDA	45
18	AKTUALIZACJA OPROGRAMOWANIA	45
19	KONFIGURACJA REGULATORA PRZEZ PRODUCENTA KOTŁA	46
20	OPIS MOŻLIWYCH USTEREK	47

1 Wskazówki dotyczące bezpieczeństwa

Wymagania związane z bezpieczeństwem sprecyzowane są w poszczególnych działach niniejszej instrukcji. Oprócz nich w szczególności należy zastosować się do poniższych wymogów.



- Przed przystąpieniem do montażu, napraw czy konserwacji oraz podczas wykonywania wszelkich prac przyłączeniowych należy bezwzględnie odłączyć zasilanie sieciowe oraz upewnić się czy zaciski i przewody elektryczne nie są pod napięciem.
- Po wyłączeniu regulatora na jego zaciskach regulatora może wystąpić napięcie niebezpieczne.
- Regulator nie może być wykorzystywany niezgodnie z przeznaczeniem.
- Regulator przeznaczony jest do zabudowania.
- Należy stosować dodatkową automatykę zabezpieczającą kocioł, instalację centralnego ogrzewania oraz instancję ciepłej wody użytkowej przed skutkami awarii regulatora bądź błędów w jego oprogramowaniu.
- Należy dobrać wartość programowanych parametrów do danego typu kotła oraz do danego opału uwzględniając wszystkie warunki pracy instalacji. Błędny dobór parametrów może doprowadzić do stanu awaryjnego kotła (przeegrzanie kotła, cofnięcie płomienia do podajnika paliwa itp.).
- Regulator jest przeznaczony dla producentów kotłów. Producent kotła przed zastosowaniem regulatora powinien sprawdzić czy współpraca regulatora z danym typem kotła jest prawidłowa i nie powoduje powstania niebezpieczeństwa.
- Regulator nie jest urządzeniem iskrobezpiecznym, tzn. w stanie awarii może być źródłem iskry bądź wysokiej temperatury, która w obecności pyłów lub gazów palnych może wywołać pożar lub wybuch. Utrzymywać w czystości otoczenie regulatora.
- Regulator musi zostać zainstalowany przez producenta kotła, zgodnie z obowiązującymi normami i przepisami.
- Modyfikacja zaprogramowanych parametrów powinna być przeprowadzana tylko przez osobę zaznajomioną z niniejszą instrukcją.
- Regulator można stosować tylko w obiegach grzewczych wykonanych zgodnie z obowiązującymi przepisami.
- Instalacja elektryczna, w której pracuje regulator powinna być zabezpieczona bezpiecznikiem dobranym odpowiednio do stosowanych obciążeń.
- Regulator nie może być użytkowany z uszkodzoną obudową.
- W żadnym wypadku nie wolno dokonywać modyfikacji konstrukcji regulatora.
- W regulatorze zastosowano odłączenie elektroniczne podłączonych urządzeń (działanie typu 2Y zgodnie z PN-EN 60730-1) oraz mikroodłączenie (działanie typu 2B zgodnie z PN-EN 60730-1).
- Należy uniemożliwić dostęp osób niepowołanych a w szczególności dzieci do regulatora.

2 Informacje ogólne

Regulator ecoMAX920P1-K TOUCH jest przeznaczony do sterowania pracą kotła z automatycznym podawaniem paliwa stałego z zapalarką. Detekcja płomienia następuje z wykorzystaniem optycznego czujnika jasności płomienia. Regulator może sterować pracą obiegu ciepłej wody użytkowej a także pracą regulowanych obiegów grzewczych, mieszczowych. Temperaturę zadaną obiegów grzewczych można zadawać na podstawie wskazań czujnika pogodowego. Możliwość współpracy z termostatami pokojowymi sprzyja utrzymywaniu temperatury komfortu w ogrzewanych pomieszczeniach. Ponadto urządzenie włącza w razie potrzeby rezerwowy kocioł (gazowy lub olejowy). Regulator posiada możliwość współpracy z dodatkowym panelem pokojowym ecoSTER200 i ecoSTER TOUCH oraz bezprzewodowym termostatem eSTER_x40 i bezprzewodowym panelem pokojowym eSTER_x80 umieszczonym w pomieszczeniach mieszkalnych, z modułem sondy Lambda oraz dodatkowym modułem B i modułem internetowym ecoNET300, który umożliwia sterowanie pracą regulatora on-line.

Regulator może być użytkowany w obrębie gospodarstwa domowego i podobnego oraz w budynkach lekko uprzemysłowionych.

3 Informacje dotyczące dokumentacji

Instrukcja regulatora stanowi uzupełnienie dokumentacji kotła. W szczególności oprócz zapisów w niniejszej instrukcji należy stosować się do dokumentacji kotła. Instrukcję regulatora podzielono na dwie części: dla użytkownika i instalatora. W obu częściach zawarto istotne informacje mające wpływ na bezpieczeństwo, dlatego użytkownik powinien zaznajomić się z obiema częściami instrukcji. Za szkody spowodowane nieprzestrzeganiem instrukcji nie ponosimy odpowiedzialności.


4 Przechowywanie dokumentacji

Prosimy o staranne przechowywanie niniejszej instrukcji montażu i obsługi oraz wszystkich innych obowiązujących dokumentacji, aby w razie potrzeby można

było w każdej chwili z nich skorzystać. W razie przeprowadzki lub sprzedaży urządzenia należy przekazać dołączoną dokumentację nowemu użytkownikowi lub właścicielowi.

5 Stosowane symbole oraz oznaczenia

W instrukcji stosuje się następujące symbole:

 - symbol oznacza pożyteczne informacje i wskazówki.



- symbol oznacza ważne informacje od których zależeć może zniszczenie mienia, zagrożenie dla zdrowia lub życia ludzi i zwierząt domowych.

Uwaga: za pomocą symboli oznaczono istotne informacje w celu ułatwienia zaznajomienia się z instrukcją. Nie zwalnia to jednak użytkownika i instalatora od przestrzegania wymagań nieoznaczonych za pomocą symboli graficznych!

6 Dyrektywa WEEE 2012/19/UE

Zakupiony produkt zaprojektowano i wykonano z materiałów najwyższej jakości i komponentów, które podlegają recyklingowi i mogą być ponownie użyte.

Produkt spełnia wymagania **Dyrektywy Parlamentu Europejskiego i Rady 2012/19/UE z dnia 4 lipca 2012 r. w sprawie zużytego sprzętu elektrycznego i elektronicznego (WEEE)**, zgodnie z którą oznaczony jest symbolem przekreślonego kołowego kontenera na odpady (jak poniżej), informującym, że podlega on selektywnej zbiórce.



Obowiązki po zakończeniu okresu użytkowania produktu:

- utylizować opakowania i produkt na końcu okresu użytkowania w odpowiedniej firmie recyklingowej,
- nie wyrzucać produktu razem ze zwykłymi odpadami,
- nie palić produktu.

Stosując się do powyższych obowiązków kontrolowanego usuwania zużytego sprzętu

elektrycznego i elektronicznego, unikasz
szkodliwego wpływu na środowisko naturalne
i zagrożenia zdrowia ludzkiego.

INSTRUKCJA OBSŁUGI

ecoMAX920P1-K TOUCH

7 Menu użytkownika - struktura

Menu główne
Informacje
Ustawienia kotła
Ustawienia CWU*
Ustawienia mieszacza 1-5*
Lato/Zima
Praca według harmonogramu
<ul style="list-style-type: none"> • Włączenie, Harmonogram
Ustawienia ogólne
Sterowanie ręczne
Alarmy
Ustawienia serwisowe

Ustawienia kotła
Temperatura zadana kotła
Sterowanie pogodowe kotła*
Krzywa grzewcza kotła *
Przesunięcie równoległe krzywej*
Współczynnik temperatury pokojowej*
Modulacja mocy
<ul style="list-style-type: none"> • Maksymalna moc kotła • Moc maksymalna - nadmuch • Moc maksymalna - wyciąg • Moc maksymalna - tlen* • Moc pośrednia - histereza H2 • Pośrednia moc kotła • Moc pośrednia - nadmuch • Moc pośrednia – wyciąg • Moc pośrednia - tlen * • Moc minimalna - histereza H1 • Minimalna moc kotła • Moc minimalna - nadmuch • Moc minimalna – wyciąg • Moc minimalna - tlen* • Histereza kotła • Minimalna moc kotła FL* • Maksymalna moc kotła FL* • Podajnik: <ul style="list-style-type: none"> - Test wydajności podajnika - Czas testu wydajności - Napełnianie podajnika - Waga paliwa
Źródło ciepła*
<ul style="list-style-type: none"> • Palnik-Pellet, Ruszt-Drewno, Kocioł rezerwowo
Tryb pracy*
<ul style="list-style-type: none"> • Pellet, Ruszt
Tryb regulacji
<ul style="list-style-type: none"> • Standardowy, Fuzzy Logic, Lambda Fuzzy Logic*
Wybór paliwa
Poziom paliwa
<ul style="list-style-type: none"> • Poziom alarmowy • Kalibracja poziomu paliwa

Czyszczenie palnika
<ul style="list-style-type: none"> • Intensywność czyszczenia • Godzina początku czyszczenia • Godzina końca czyszczenia
Kalibracja sondy Lambda*
Obniżenia nocne kotła
<ul style="list-style-type: none"> • Włączenie, Wartość obniżenia • Harmonogram

Ustawienia CWU*
Temperatura zadana CWU
Tryb pracy pompy CWU
<ul style="list-style-type: none"> • Wyłączony • Priorytet • Bez priorytetu
Histereza zasobnika CWU
Dezynfekcja CWU
Obniżenia nocne zasobnika CWU
<ul style="list-style-type: none"> • Włączenie, Wartość obniżenia • Harmonogram
Obniżenia nocne pompy cyrkulacyjnej*

Lato/Zima
Tryb LATO
<ul style="list-style-type: none"> • Lato, Zima, Auto*
Temperatura włączenia trybu LATO
Temperatura wyłączenia trybu LATO

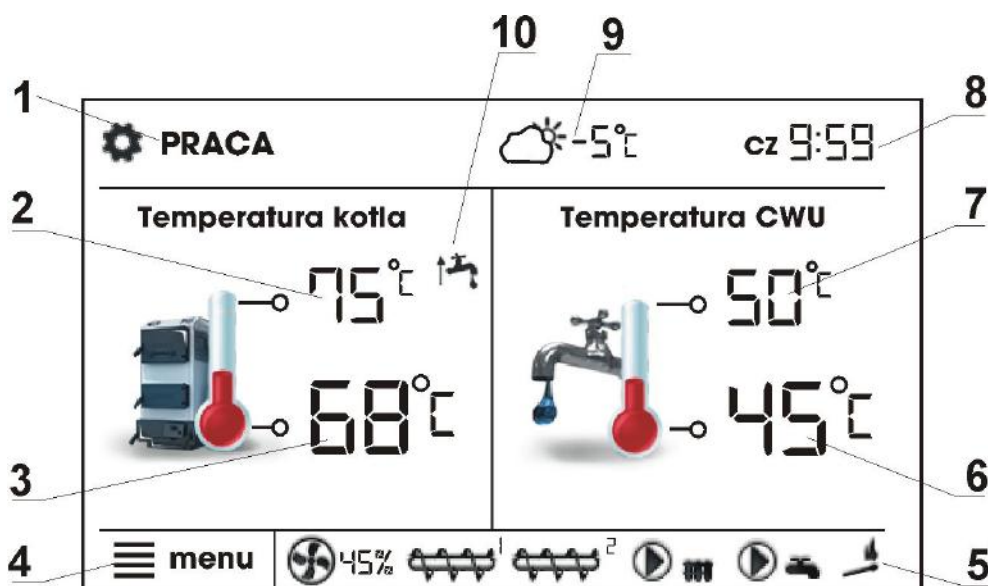
Ustawienia mieszacza 1-5*
Temperatura zadana mieszacza
Termostat pokojowy mieszacza
Sterowanie pogodowe mieszacza*
Krzywa grzewcza mieszacza*
Przesunięcie równoległe krzywej*
Współczynnik temperatury pokojowej*
Obniżenia nocne mieszacza
<ul style="list-style-type: none"> • Włączenie, Wartość obniżenia • Harmonogram

Ustawienia ogólne
Zegar
Data
Jasność ekranu
Kontrast ekranu
Dźwięk
Język
Ustawienia WiFi*
Aktualizacja oprogramowania
Czujnik pogodowy
<ul style="list-style-type: none"> • Korekta czujnika pogodowego
Ustawienia modułu radiowego*
<ul style="list-style-type: none"> • Tryb parowania • Usuń parowane urządzenia

* niedostępne jeśli nie podłączono odpowiedniego czujnika lub modułu dodatkowego lub parametr jest ukryty.

8 Obsługa regulatora

8.1 Opis okna głównego



Legenda:

1. Tryby pracy regulatora: ROZPALANIE, PRACA, NADZÓR, WYGASZANIE, CZYSZCZENIE, POSTÓJ
2. wartość temp. zadanej kotła - dłuższe przytrzymanie powoduje edycję wartości
3. wartość temp. zmierzonej kotła
4. wejście do listy menu
5. pole informacyjne, praca:



- wentylatora nadmuchu



- podajnika paliwa



- podajnika palnika



- pompy CO, CWU



- zapalarki



- na ruszcie



- rotacyjnego czyszczenia palnika



- na kotle rezerwowym.

6. wartość temp. zmierzonej zasobnika CWU
7. wartość temp. zadanej zasobnika CWU - dłuższe przytrzymanie powoduje edycję wartości
8. zegar oraz dzień tygodnia
9. wartość temp. zewnętrznej (pogodowej)

10. wielkości mające wpływ na temperaturę zadaną:



- rozwarście styków termostatu pokojowego - temp. zadana w pokoju jest osiągnięta,



- obniżenie temp. zadanej od aktywnych przedziałów czasowych,



- podwyższenie temp. zadanej kotła na czas ładowania zasobnika CWU,



- podwyższenie temp. zadanej kotła od obiegu mieszacza,



- podwyższenie temp. zadanej w celu załadowania bufora,



- aktywna ochrona powrotu.

Zarówno prawe okno jak i lewe na ekranie głównym może prezentować różne informacje. Przez dotyk możliwa jest zmiana prezentowanych informacji pomiędzy obiegami mieszacza, oknem informacyjnym, oknem ciepłej wody użytkowej, oknem poziomu paliwa.

Wskazówka: poziom paliwa może być widoczny w panelu pokojowym.

8.2 Włączenie i wyłączenie kotła

Upewniwszy się, że w zasobniku paliwa znajduje się paliwo, a klapa zasobnika paliwa jest zamknięta można uruchomić kocioł naciskając w dowolnym miejscu na ekranie z napisem: *Kocioł wyłączony*, wówczas pojawi się komunikat: *Włączyć regulator?*.





Po zaakceptowaniu kocioł przejdzie do fazy rozpalania.

W stanie „*Kocioł wyłączony*” realizowana jest funkcja ochrony pomp przed zastaniem polegająca na okresowym ich włączeniu. Dlatego zaleca się aby w czasie przerwy w użytkowaniu kotła zasilanie regulatora było zawsze załączone.



Istnieje druga metoda włączenia kotła. Należy wcisnąć przycisk menu, a następnie

nacisnąć przycisk . Aby wyłączyć kocioł należy wcisnąć przycisk menu, a następnie

nacisnąć przycisk , wówczas regulator przejdzie do procesu wygaszania. Dopiero po zakończeniu wygaszania pojawi się ekran z napisem: *Kocioł wyłączony*.

8.3 Ustawianie temperatur zadanych

Temperaturę zadaną kotła, podobnie jak obiegu mieszacza można ustawić z poziomu menu (możliwe do ustawienia wartości tych temperatur są ograniczone zakresem odpowiadających im parametrów serwisowych):

Ustawienia kotła → **Temperatura zadana kotła**

Ustawienia mieszacza 1-5 → **Temperatura zadana mieszacza**

Wartość parametru *Temperatura zadana kotła* jest przez regulator pomijana

w przypadku, gdy temperatura zadana kotła jest kontrolowana czujnikiem pogodowym. Niezależnie od tego, temperatura zadana na kotle jest podnoszona przez regulator, by móc załadować zasobnik ciepłej wody użytkowej oraz zasilić obiegi grzewcze mieszaczy.

8.4 Tryb ROZPALANIE

Tryb ROZPALANIE służy do automatycznego rozpalenia paleniska w kotle. Całkowity czas trwania procesu rozpalania uzależniony jest od ustawień regulatora oraz od tego w jakim stanie znajdował się kocioł przed rozpalaniem. Parametry wpływające na proces rozpalania zgrupowane są w menu:

Ustawienia serwisowe → **Ustawienia palnika** → **Rozpalanie**

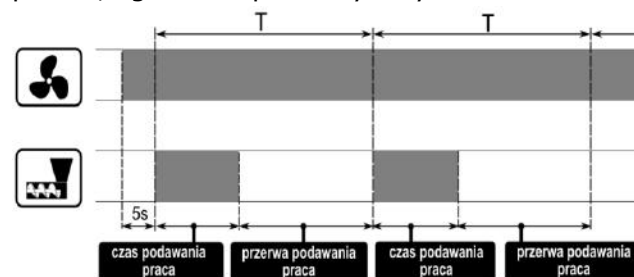
W przypadku, gdy paleniska nie udało się rozpalic podejmowane są kolejne próby jego rozpalenia podczas których dawka paliwa jest zredukowana do 10% dawki pierwszej próby. Kolejne próby rozpalania sygnalizowane są na ekranie numerami obok symbolu zapalarki



1. Po nieudanych trzech próbach zgłaszany jest alarm „*Nieudana próba rozpalenia kotła*”, a praca kotła zostaje zatrzymana. Nie ma możliwości kontynuacji pracy kotła i wymagana jest interwencja użytkownika. Po usunięciu przyczyn braku możliwości rozpalenia kocioł należy uruchomić ponownie.

8.5 Tryb PRACA

W trybie PRACA wentylator palnika pracuje w sposób ciągły, podajnik paliwa załączany jest cyklicznie, gdzie cykl składa się z czasu pracy podajnika oraz czasu przerwy w podawaniu paliwa, zgodnie z poniższym rysunkiem.



Parametr *Czas cyklu w trybie PRACA* zlokalizowany jest w menu:

Ustawienia serwisowe → **Ustawienia palnika** → **Praca**

Czas pracy podajnika wyliczany jest automatycznie w zależności od wymaganej aktualnej mocy palnika, wydajności podajnika i kaloryczności paliwa.

Parametry mocy nadmuchu i wyciągu dla poszczególnych poziomów mocy palnika dostępne są w menu:

Ustawienia kotła → Modulacja mocy

8.6 Tryby regulacji

Do wyboru istnieją dwa tryby regulacji odpowiedzialne za stabilizację temperatury zadanej kotła Standardowy i Fuzzy Logic.

Tryb ten zmienia się w menu:

Ustawienia kotła → Tryb regulacji

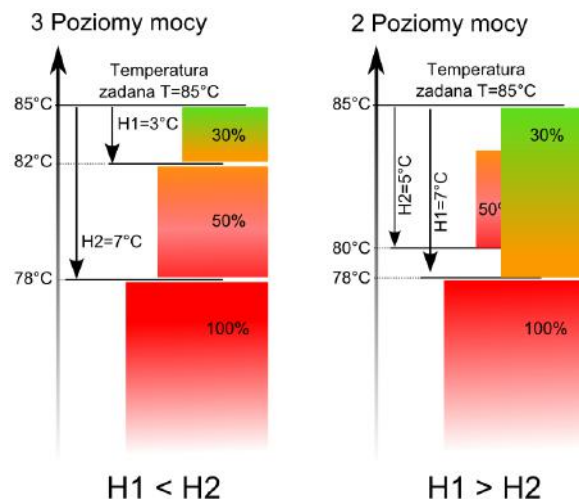
• Praca w trybie Standardowym

Jeśli temperatura kotła osiągnie wartość zadaną to regulator przejdzie do trybu NADZÓR.

Regulator posiada mechanizm modulacji mocy kotła pozwalający stopniowo zmniejszać jego moc w miarę zbliżania się temperatury kotła do wartości zadanej. Zdefiniowane są trzy poziomy mocy kotła: maksymalna, pośrednia, minimalna. Każdemu z poziomów można przypisać odrębne moce nadmuchu i wyciągu, co przekłada się na faktyczny poziom mocy kotła. Parametry poziomów mocy dostępne są w menu:

Ustawienia kotła → Modulacja mocy

Regulator decyduje o mocy palnika, z którą będzie pracował w danej chwili kocioł w zależności od temperatury zadanej kotła i zdefiniowanych histerez *Moc pośrednia - histereza H2* oraz *Moc minimalna - histereza H1*. Istnieje możliwość takiego skonfigurowania wartości histerezy H1 i H2, że modulacja odbędzie się bez stanu pośredniego tj. przejście z *Maks.* na *Min.* z pominięciem mocy *Pośredniej*.



H1 < H2

H1 > H2

• Praca w trybie Fuzzy Logic

W trybie Fuzzy Logic regulator automatycznie decyduje o mocy palnika, z którą będzie pracował kocioł tak, aby utrzymywać temperaturę kotła na zadanym poziomie. Regulator korzysta ze zdefiniowanych tych samych poziomów mocy co trybie Standardowym. Dla tego trybu nie trzeba ustawiać parametrów *Moc maksymalna - histereza H2* oraz *Moc minimalna - histereza H1*. Tryb Fuzzy Logic w odróżnieniu od trybu Standardowego nie posiada tej wady, przy której temperatura zadana kotła nie zostanie osiągnięta na skutek błędnego doboru histerez $H2$, $H1$. Ponadto umożliwia szybsze dojście do temperatury zadanej. Dodatkowo można ustawić zakres mocy kotła w trybie FL poprzez parametry *Minimalna moc kotła FL* i *Maksymalna moc kotła FL*.

Jeśli kocioł pracuje bez bufora cieplnego a regulator zostanie przełączony w tryb LATO, wówczas zaleca się pracę regulatora w trybie Standardowym.



Po przekroczeniu o 5°C temperatury zadanej kotła regulator przechodzi do trybu NADZÓR.

8.7 Tryb NADZÓR

Tryb NADZÓR występuje zarówno przy regulacji w trybie Standardowym jak też przy Fuzzy Logic. Regulator przechodzi do trybu NADZÓR, bez ingerencji użytkownika:

- w przypadku trybu regulacji Standardowy – po osiągnięciu temperatury zadanej kotła,

- w sterowaniu Fuzzy Logic – po przekroczeniu temperatury zadanej kotła o 5°C.

W trybie NADZÓR regulator nadzoruje palenisko, aby nie wygasło. W tym celu palnik pracuje z bardzo niską mocą, co przy odpowiednio dobranych parametrach nie powoduje dalszego wzrostu temperatury. Moc palnika w trybie Nadzór oraz pozostałe parametry NADZORU zgrupowane są w menu:

Ustawienia serwisowe → Ustawienia kotła → Nadzór

Parametry trybu NADZÓR należy ustawić zgodnie z zaleceniami producenta kotła/palnika. Powinny one być tak dobrane, aby palenisko nie wygasło podczas przestoju kotła (nie powinno one jednocześnie rozpalać się zbyt mocno, ponieważ spowoduje to wzrost temperatury kotła). Czas pracy i przerwy podajnika w trybie NADZÓR ustawiany jest za pomocą parametrów: *Moc kotła w trybie Nadzór*, *Czas cyklu* oraz *Moc nadmuchu*.



Parametry muszą być tak dobrane, aby temperatura kotła w tym trybie stopniowo spadała. Nieprawidłowe nastawy mogą doprowadzić do przegrzania kotła.

Maksymalny czas pracy kotła w trybie nadzoru zdefiniowany jest w parametrze serwisowym *Czas nadzoru*. Jeśli po upływie tego czasu, od chwili wejścia regulatora w tryb nadzór, nie nastąpi potrzeba ponownej pracy kotła to regulator rozpocznie proces wygaszania kotła.

Dla nastawy *Czas nadzoru* = 0 regulator pomija tryb NADZÓR i przechodzi natychmiast do WYGASZENIA.



8.8 Tryb WYGASZANIE

W trybie WYGASZANIE następuje dopalenie resztek paliwa i przygotowanie kotła do postoju lub wyłączenia. Wszystkie parametry wpływające na proces wygaszania zgrupowane są w menu:

Ustawienia serwisowe → Ustawienia kotła → Wygaszanie

Regulator zatrzymuje podawanie paliwa i wykonuje cykliczne przedmuchy w celu

dopalenia resztek paliwa. Po spadku jasności płomienia lub upływie maksymalnego czasu wygaszania regulator przechodzi do trybu POSTÓJ.

8.9 Tryb POSTÓJ

W trybie POSTÓJ kocioł jest wygaszony i oczekuje na sygnał do rozpoczęcia pracy. Sygnałem do rozpoczęcia pracy może być:

- spadek temperatury zadanej kotła poniżej temperatury zadanej pomniejszonej o wartość histerezy kotła (parametr *Histereza kotła*),
- przy konfiguracji pracy kotła z buforem, spadek temperatury górnej bufora poniżej wartości zadanej (parametr *Temperatura rozpoczęcia ładowania bufora*).

8.10 Tryb RUSZT

Niektóre z kotłów posiadają dodatkowy ruszt do spalania innych rodzajów paliwa np. odpadów drzewnych itp. Aby włączyć tryb pracy z rusztem należy przestawić parametr dostępny w menu:

Ustawienia kotła → Tryb pracy

z „pellet” na „ruszt”. W trybie pracy kotła z rusztem wyłączony zostaje podajnik paliwa. Proces spalania regulowany jest pracą wentylatora nadmuchu i wyciągu. Moc wentylatorów przy pracy z rusztem ustawiana jest parametrami:

Ustawienia serwisowe → Ustawienia palnika → Ruszt → Moc nadmuchu – Ruszt i Moc wyciągu – Ruszt

Wartości parametrów takich jak: *Temperatura zadana kotła*, *Histereza kotła* oraz

Ustawienia serwisowe → Ustawienia palnika → Czas detekcji paliwa

są indywidualnie ustawiane dla opcji „ruszt”. Pozwala to na zdefiniowanie odmiennych własności pracy kotła dla trybu „ruszt” i „pellet”.

W trybie pracy z rusztem możliwe jest wystąpienie alarmu „*Brak paliwa*”. Alarm ten wystąpi w przypadku, kiedy temperatura kotła spadnie poniżej wartości parametru:

Ustawienia serwisowe → Ustawienia CO i CWU → Temperatura załączania pompy CO

a następnie przez okres 10 minut nie nastąpi jej wzrost.

8.11 Obsługa czyszczenia palnika

Regulator umożliwia czyszczenie paleniska z popiołów powstałych w procesie spalania. W tym celu regulator wykorzystuje pracę wentylatora nadmuchu i wyciągu z mocą ustawianą w parametrze *Intensywność czyszczenia*. W parametrze *Czyszczenie palnika* w menu **Ustawienia kotła** ustawiamy maksymalny czas pracy palnika bez czyszczenia po jakim nastąpi przejście kotła do trybu WYGASZANIE, w którym zostanie uruchomiony mechanizm rotacyjnego czyszczenia palnika a następnie ponowne rozpalenie palnika. Czyszczenie paleniska jest wykonywane w trybie ROZPALANIE i WYGASZANIE.

Parametrem *Godzina początku czyszczenia* i *Godzina końca czyszczenia* ustawiamy godzinę początku i godzinę końca czyszczenia wymiennika.

Dodatkowe parametry odpowiedzialne za czyszczenie paleniska zgrupowane są w menu:

Ustawienia serwisowe → **Ustawienia palnika** → **Czyszczenie**

8.12 Ustawienia CWU

Urządzenie reguluje temperaturę zasobnika ciepłej wody użytkowej CWU, o ile jest podłączony czujnik temperatury CWU. Gdy czujnik jest odłączony w oknie głównym wyświetlana jest informacja o braku tego czujnika. Za pomocą parametru:

Ustawienia CWU → **Tryb pracy pompy CWU** użytkownik może:

- wyłączyć ładowanie zasobnika parametrem *Wyłączony*,
- ustawić priorytet CWU parametrem *Priorytet* – wówczas pompa CO jest wyłączana, aby szybciej załadować zbiornik CWU,
- ustawić równoczesną pracę pompy CO i CWU parametrem *Bez priorytetu*.

8.13 Ustawianie temperatury zadanej CWU

Temperaturę zadaną CWU określa parametr: **Ustawienia CWU** → **Temperatura zadana CWU**

8.14 Histereza zasobnika CWU

Poniżej temperatury *Temperatura zadana CWU* minus *Histerez zasobnika CWU* uruchomi się pompa CWU, w celu załadowania zasobnika CWU.



Przy ustawieniu małej wartości histerezy pompa CWU będzie uruchamiać się szybciej po spadku temperatury CWU.

8.15 Włączenie funkcji LATO

Aby włączyć funkcję LATO umożliwiającą ładowanie zasobnika CWU latem, bez potrzeby pracy instalacji CO oraz obiegów mieszaczy, należy ustawić:

Lato/Zima → **Tryb LATO** na *Lato*.



Uwaga: jeśli kocioł pracuje bez bufora cieplnego a regulator zostanie przełączony w tryb LATO, wówczas zaleca się pracę regulatora w trybie Standardowym.



Nie wolno włączać funkcji lato przy odłączonej lub uszkodzonej pompie CWU.

Funkcja LATO może być włączana automatycznie, na podstawie wskazań temperatury z czujnika pogodowego. Do załączenia tej funkcjonalności służy parametr *Auto*. Jeśli automatyczna detekcja trybu LATO jest włączona to możemy ustawić parametry: *Temperaturę włączenia trybu LATO*, czyli temp. zewnętrzną powyżej której nastąpi włączenie trybu LATO oraz *Temperaturę wyłączenia trybu LATO*, czyli temp. zewnętrzną poniżej której nastąpi wyłączenie trybu LATO.

8.16 Dezynfekcja zasobnika CWU

Regulator posiada funkcję automatycznego, okresowego podgrzewania zasobnika CWU do temperatury 70°C. Ma to na celu usunięcie flory bakteryjnej z zasobnika CWU.



Należy bezwzględnie powiadomić domowników o fakcie uaktywnienia funkcji dezynfekcji, gdyż zachodzi niebezpieczeństwo poparzenia gorącą wodą użytkową.

Raz w tygodniu, w nocy, z niedzieli na poniedziałek, o godzinie 02:00 regulator podnosi temperaturę zasobnika CWU. Po czasie 10 min. utrzymywania zasobnika w temperaturze 70°C pompa CWU jest

wyłączana a kocioł wraca do normalnej pracy. Nie należy włączać funkcji dezynfekcji przy wyłączonej obsłudze CWU.

8.17 Ustawienia obiegu mieszacza

Ustawienia pierwszego obiegu mieszaczowego znajdują się w menu:

Ustawienia mieszacza 1

Ustawienia dla pozostałych mieszaczy (po podłączeniu dodatkowego modułu B i C) znajdują się na kolejnych pozycjach menu i są identyczne dla każdego z obiegów.

• Ustawienia mieszacza bez czujnika pogodowego

Należy nastawić ręcznie wymaganą temperaturę wody w obiegu grzewczym mieszacza za pomocą parametru *Temp. zadana mieszacza*, np. na wartość 50°C. Wartość powinna być taka, aby zapewnić uzyskanie wymaganej temperatury pokojowej.

Po podłączeniu termostatu pokojowego należy ustawić wartość obniżenia temperatury zadanej mieszacza od termostatu (parametry *Term. pokojowy mieszacza*) np. na wartość 5°C. Wartość tą należy dobrać doświadczalnie. Termostatem pokojowym może być termostat tradycyjny (zwierno-rozwierny) lub panel pokojowy. Po zadziałaniu termostatu, temperatura zadana obiegu mieszacza zostanie obniżona, co przy prawidłowym doborze wartości obniżenia będzie powodować zahamowanie wzrostu temperatury w ogrzewanym pomieszczeniu.

• Ustawienia mieszacza z czujnikiem pogodowym bez panelu pokojowego

Ustawić parametr *Sterowanie pogodowe mieszacza* na włączony. Dobrać krzywą pogodową. Za pomocą parametru *Przesunięcie równoległe krzywej* ustawić temperaturę zadaną pokojową, kierując się wzorem:

Temperatura zadana pokojowa = 20°C + przesunięcie równoległe krzywej grzewczej.
Przykład:

Aby uzyskać temperaturę pokojową 25°C wartość przesunięcia równoległego krzywej grzewczej musi być ustawiona na 5°C. Aby uzyskać temperaturę pokojową 18°C wartość

przesunięcia równoległego krzywej grzewczej musi być ustawione na -2°C.

W tej konfiguracji można podłączyć termostat pokojowy, który będzie niwelował niedokładność doboru krzywej grzewczej, w przypadku, gdy wartość krzywej grzewczej będzie wybrana zbyt duża. Należy wówczas ustawić wartość obniżenia temperatury zadanej mieszacza od termostatu, np. na wartość 2°C. Po rozwarciu styków termostatu temperatura zadana obiegu mieszacza zostanie obniżona, co przy prawidłowym doborze wartości obniżenia, spowoduje zahamowanie wzrostu temperatury w ogrzewanym pomieszczeniu.

• Ustawienia mieszacza z czujnikiem pogodowym oraz z panelem pokojowym

Ustawić parametr *Sterowanie pogodowe mieszacza* na włączony. Dobrać krzywą pogodową. Panel pokojowy przesuwają automatycznie krzywą grzewczą w zależności od zadanej temperatury pokojowej. Regulator odnosi nastawę do 20°C, np. dla temperatury zadanej pokojowej = 22°C regulator przesunie krzywą grzewczą o 2°C, dla temperatury zadanej pokojowej = 18°C regulator przesunie krzywą grzewczą o -2°C. W tej konfiguracji termostat pokojowy może obniżać o stałą wartość temperaturę obiegu grzewczego, gdy zadana temperatura w pomieszczeniu zostanie osiągnięta lub w sposób ciągły korygować temperaturę obiegu grzewczego.

Nie zaleca się korzystania z obu możliwości jednocześnie.

Automatyczna korekta temperatury pokojowej zachodzi zgodnie ze wzorem:

Korekta = (Temperatura zadana pokojowa – zmierzona temperatura pokojowa) x współczynnik temperatury pokojowej /10

Przykład:

Temperatura zadana w ogrzewanym pomieszczeniu (ustawiona w panelu pokojowym) = 22°C. Temperatura zmierzona w pomieszczeniu (przez panel pokojowy) = 20°C. *Współczynnik temperatury pokojowej* = 15.

Temperatura zadana mieszacza zostanie zwiększona o $(22^{\circ}\text{C} - 20^{\circ}\text{C}) \times 15/10 = 3^{\circ}\text{C}$.

Należy znaleźć właściwą wartość parametru *Współczynnik temperatury pokojowej*. Im większa wartość współczynnika, tym większa korekta temperatury zadanej kotła. Przy ustawieniu na wartość „0” temperatura zadana mieszacza nie jest korygowana. Uwaga: ustawienie zbyt dużej wartości współczynnika temperatury pokojowej może spowodować cykliczne wahania temperatury pokojowej.

8.18 Sterowanie pogodowe

W celu regulacji temperatury kotła od temperatury na zewnątrz budynku można włączyć sterowanie pogodowe, które wymaga podłączenia czujnika temperatury zewnętrznej (pogodowego). Temperatura kotła jest zadawana w zależności od temperatury jaka panuje na zewnątrz budynku. Im zimniej jest na zewnątrz, tym większa temperatura kotła. Ta zależność jest wyrażona w regulatorze w postaci krzywej grzewczej.

Krzywą grzewczą należy dobrać w sposób doświadczalny zmieniając ją w kilkudniowych odstępach czasu. Przy właściwym doborze krzywej grzewczej temperatura kotła wyliczana jest w zależności od wartości temperatury zewnętrznej. Dzięki temu przy wybraniu krzywej grzewczej odpowiedniej do danego budynku temperatura pomieszczenia pozostanie w przybliżeniu stała bez względu na temperaturę na zewnątrz.

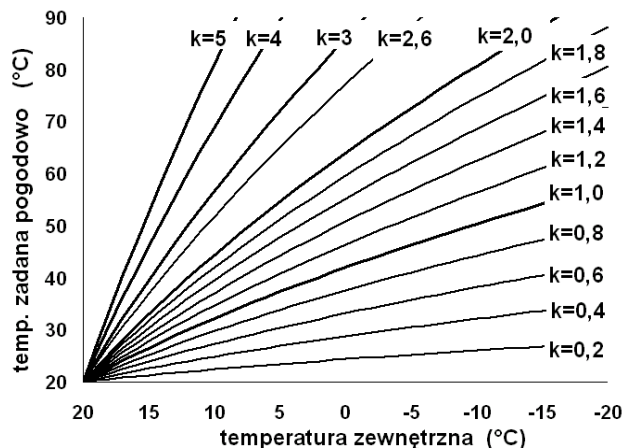
Uwaga: w procesie doboru właściwej krzywej grzewczej należy tymczasowo wykluczyć wpływ termostatu pokojowego na działanie regulatora niezależnie od tego czy termostat pokojowy jest podłączony, czy nie poprzez nastawę w menu:

Ustawienia serwisowe → **Ustawienia kotła** → **Wybór termostatu** na *Wyłączony*.

W przypadku podłączonego panelu pokojowego dodatkowo ustawić tymczasowo parametr *Współczynnik temperatury pokojowej* = 0.

Wytyczne dla poprawnego ustawienia krzywej grzewczej:

- ogrzewanie podłogowe 0,2 - 0,6
- ogrzewanie grzejnikowe 1,0 - 1,6
- kocioł 1,8 - 4



Wskazówki do wyboru odpowiedniej krzywej grzewczej:


- jeżeli przy spadającej temperaturze zewnętrznej temperatura pomieszczenia wzrasta, to wartość wybranej krzywej grzewczej jest zbyt wysoka,
- jeśli przy spadającej temperaturze zewnętrznej spada również temperatura w pomieszczeniu, to wartość wybranej krzywej grzewczej jest zbyt niska,
- jeśli podczas mroźnej pogody temperatura pokojowa jest odpowiednia a w czasie ocieplenia jest zbyt niska - zaleca się zwiększyć parametr *Przesunięcie równoległe krzywej grzewczej* i wybrać niższą krzywą grzewczą,
- jeśli podczas mroźnej pogody temperatura pokojowa jest zbyt niska a w czasie ocieplenia jest zbyt wysoka - zaleca się zmniejszyć parametr *Przesunięcie równoległe krzywej grzewczej* i wybrać wyższą krzywą grzewczą.

Budynki słabo ocieplone wymagają ustawiania krzywych grzewczych o wyższych wartościach, natomiast dla budynków dobrze ocieplonych krzywa grzewcza będzie miała niższą wartość.

Temperatura zadana, wyliczona wg krzywej grzewczej może być przez regulator zmniejszona lub zwiększona w przypadku, gdy wychodzi poza zakres ograniczeń temperatur dla danego obiegu.


8.19 Opis ustawień obniżeń nocnych

W regulatorze wprowadzono możliwość ustawień przedziałów czasowych dla: kotła,

obiegów grzewczych, zasobnika CWU oraz pompy cyrkulacji. Przedziały czasowe umożliwiają wprowadzenie obniżenia temperatury zadanej w określonym przedziale czasu np. w nocy lub gdy użytkownik opuści ogrzewane pomieszczenia. Dzięki temu temperatura zadana może być obniżana automatycznie bez utraty komfortu cieplnego przy zmniejszeniu zużycia paliwa. Sygnalizowane jest to na ekranie symbolem . Aby uaktywnić przedziały czasowe należy ustawić parametr *Obniżenie nocne* dla kotła lub danego obiegu grzewczego na *Włączone*. Parametrem *Wartość obniżenia* ustawiamy temperaturę obniżenia, jedną dla wszystkich przedziałów czasowych. Obniżenia nocne można zdefiniować osobno dla wszystkich dni tygodnia w ustawieniu *Harmonogram*. Należy wybrać obniżenie temperatury zadanej dla danego przedziału czasowego. Przedziały czasowe dla 24h są ustalone co 30min.



W powyższym przykładzie od godziny 00:00 do godziny 06:00 regulator ustawi obniżenie temperatury zadanej o wartość obniżenia. Od godziny 06:00 do godziny 09:00 regulator pozostawi temperaturę zadaną na poziomie zadanym (bez obniżeń). Od godziny 09:00 do 15:00 regulator obniży temperaturę zadaną o wartość obniżenia. Od godziny 15:00 do godziny 22:00 regulator ponownie pozostawi temperaturę zadaną na poziomie zadanym (bez obniżeń). Od godziny 22:00 do 23:59 regulator obniży temperaturę zadaną o wartość obniżenia.

 Przedział czasowy jest pomijany przy ustawieniu *Wartość obniżenia* = 0.

8.20 Praca według harmonogramu

W regulatora istnieje możliwość włączenia i wyłączenia pracy kotła w zdefiniowanych przedziałach czasowych. W przypadku braku zapotrzebowania na ciepło, np. latem można wyłączyć pracę kotła w określonym czasie a tym samym zmniejszyć zużycie paliwa. Aby

uaktywnić przedziały czasowe należy ustawić w menu:

Praca według harmonogramu → *Włączenie na Tak*

Włączenie i wyłączenia kotła w przedziale czasowym można zdefiniować osobno dla wszystkich dni tygodnia w ustawieniu *Harmonogram*.

Praca według harmonogramu jest analogiczna jak dla obniżeń nocnych.

8.21 Konfiguracja poziomu paliwa

• Włączenie wskaźnika poziomu paliwa

Aby włączyć wyświetlanie poziomu paliwa należy ustawić wartość parametru:

Ustawienia kotła → **Poziom paliwa** → **Poziom alarmowy**

na wartość większą od zera, np. 10%. Naciskając na okno lewe lub prawe w oknie głównym można wybrać wskaźnik poziomu paliwa.

• Obsługa wskaźnika poziomu paliwa

Każdorazowo po zasypaniu zbiornika paliwa należy wcisnąć i przytrzymać aktualną wartość poziomu paliwa, wówczas pojawi się monit: *"Ustawić poziom paliwa na 100%"*.



Po wybraniu i zatwierdzeniu *TAK* poziom paliwa zostanie ustawiony na 100%.

Uwaga: paliwo może być dosypywane w każdej chwili tzn. nie trzeba czekać do całkowitego opróżnienia zasobnika paliwa. Jednak paliwo należy dosypywać zawsze do poziomu zasobnika odpowiadającego 100% i ustawiać poziom na 100% w regulatorze jak opisano powyżej.

• Opis działania

Regulator oblicza poziom paliwa w oparciu o jego bieżące zużycie. Ustawienia fabryczne nie zawsze będą odpowiadać rzeczywistości

zużyciu paliwa przez dany kocioł, dlatego do poprawnego działania metoda ta wymaga kalibracji poziomu przez użytkownika regulatora. Nie są wymagane żadne dodatkowe czujniki poziomu paliwa.

• Kalibracja

Zasypać zasobnik paliwa do poziomu, który odpowiada pełnemu załadunkowi 100%, po czym ustawić wartość parametru:

Ustawienia kotła → Poziom paliwa → Kalibracja poziomu paliwa → Poziom paliwa 100%

W oknie głównym wskaźnik ustawiony zostanie na 100%. Oznaką trwania procesu kalibracji jest pulsujący wskaźnik poziomu paliwa. Wskaźnik będzie pulsował do czasu zaprogramowania punktu odpowiadającego minimalnemu poziomowi paliwa. Należy na bieżąco kontrolować obniżający się poziom paliwa w zasobniku. Z chwilą, gdy poziom obniży się do oczekiwanego minimum, należy ustawić wartość parametru:

Ustawienia kotła → Poziom paliwa → Kalibracja poziomu paliwa → Poziom paliwa 0%

Istnieje możliwość pominięcia procesu kalibracji jeśli prawidłowo zostaną ustawione parametry *Wydajność podajnika* oraz *Pojemność zbiornika*.

8.22 Test podajnika

Regulator umożliwia przeprowadzenie testu wydajności podajnika palnika, który ma znaczący wpływ na pracę palnika. Test uruchamia się parametrem *Test wydajności podajnika* w menu:

Ustawienia kotła → Podajnik

Podczas trwania testu, koniecznie napełniony podajnik podaje paliwo do dodatkowego pojemnika przez czas ustawiony w *Czas testu wydajności*. Po tym czasie należy zważyć paliwo w dodatkowym pojemniku a uzyskaną wartość wpisać do parametru *Waga paliwa*.

W przypadku opróżnienia głównego zbiornika paliwa i ponownym uruchomieniu kotła należy włączyć funkcję napełniania podajnika palnika parametrem *Napełnianie podajnika*.

8.23 Informacje

Menu **Informacje** umożliwia podgląd mierzonych temperatur oraz pozwala na sprawdzenie które z urządzeń są aktualnie włączone.

Po podłączeniu modułu rozszerzającego mieszaczy uaktywniają się okna informacji o mieszaczach dodatkowych.



8.24 Sterowanie ręczne

W regulatorze istnieje możliwość ręcznego włączenia urządzeń wykonawczych, jak na przykład pompy, silnika podajnika lub dmuchawy. Umożliwia to sprawdzenie, czy dane urządzenia są sprawne i prawidłowo podłączone.



Uwaga: wejście do menu sterowania ręcznego jest możliwe jedynie kiedy kocioł jest wyłączony.


Sterowanie ręczne	
Wentylator	ON
Podajnik	OFF
Pompa kotła	OFF
Pompa CWU	OFF
Zapalarka	OFF

Widok okna sterowania ręcznego: OFF – oznacza, że urządzenie jest wyłączone, ON – załączone.



Długotrwałe włączenie wentylatora, podajnika lub innego urządzenia wykonawczego może doprowadzić do powstania zagrożenia.

8.25 Menu ulubione

W menu na dolnej belce ekranu widoczny jest przycisk . Po jego wybraniu pojawia się menu szybkiego wyboru. Elementy do tego menu dodaje się przytrzymując przez chwilę właściwą ikonę w menu obrotowym. Aby usunąć wybraną pozycję z menu ulubionych należy będąc w menu ulubionych przytrzymać wybrana ikonę a następnie potwierdzić chęć usunięcia.

8.26 Współpraca z panelem pokojowym

Regulator może współpracować z:

- bezprzewodowym, bateryjnym termostatem pokojowym eSTER_x40, przez dwustronną komunikację ISM,
- bezprzewodowym panelem pokojowym eSTER_x80 z funkcją termostatu pokojowego, przez dwustronną komunikację ISM,
- przewodowym panelem pokojowym ecoSTER200 i ecoSTER TOUCH, z funkcją termostatu pokojowego.

Termostat oraz panel pokojowy przekazują jednocześnie użyteczne informacje między innymi, takie jak: informacja o poziomie paliwa, stanie pracy palnika, sygnalizuje alarmy, pozwala ustawić parametry regulatora, tryby jego pracy, pełni również funkcję dodatkowego panelu sterującego kotłem.

8.27 Współpraca z modułem internetowym

Regulator może współpracować z modułem internetowym ecoNET300. Umożliwiona on podgląd i sterowanie regulatorem on-line przez sieć WiFi lub LAN za pomocą serwisu **www.econet24.com** przez przeglądarkę internetową WWW lub wygodną aplikację dla urządzeń mobilnych:

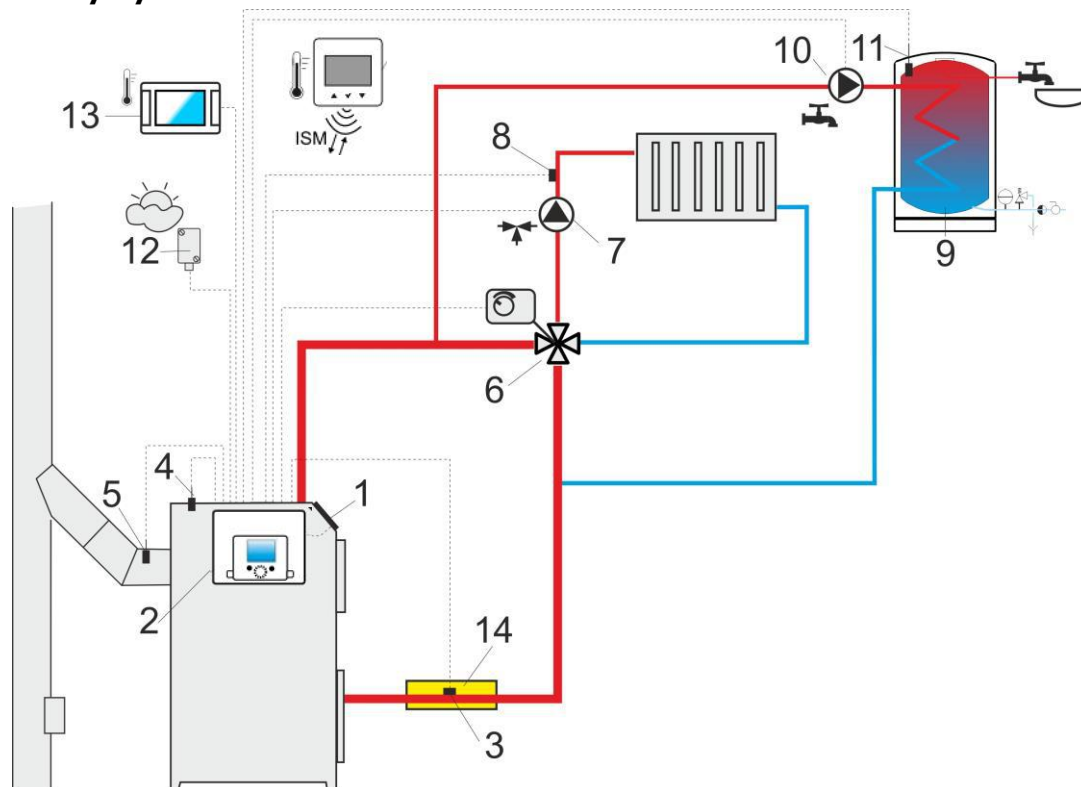
ecoNET.apk (Android)



INSTRUKCJA MONTAŻU ORAZ NASTAW SERWISOWYCH

ecoMAX920P1-K TOUCH

9 Schematy hydrauliczne



Schemat z zaworem czterodrogowym sterującym obiegiem centralnego ogrzewania¹: 1 – kocioł (panel regulatora w wersji z separowanym panelem), 2 – regulator, 3 – czujnik temperatury wody powracającej, 4 – czujnik temperatury kotła, 5 – czujnik temperatury spalin (tylko podgląd temperatury), 6 – siłownik zaworu czterodrogowego, 7 – pompa obiegu mieszacza, 8 – czujnik temperatury obiegu mieszacza, 9 – zasobnik CWU, 10 – pompa CWU, 11 – czujnik temp. CWU, 12 – czujnik temperatury pogodowy, 13 – bezprzewodowy lub przewodowy panel pokojowy z funkcją termostatu pokojowego lub standardowy termostat pokojowy, 14 – izolacja termiczna.

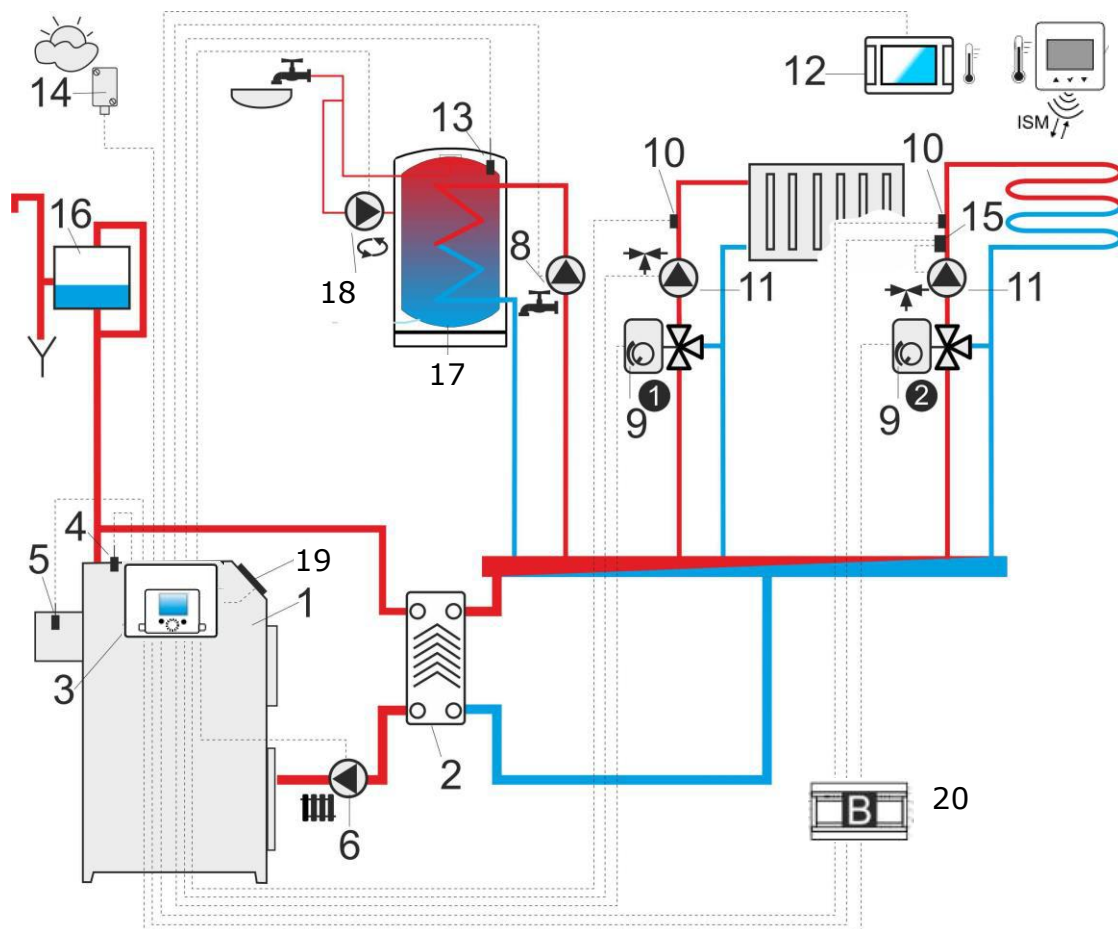


Aby poprawić cyrkulację wody w obiegu grawitacyjnym kotła należy: stosować duże przekroje nominalne DN rury oraz zaworu czterodrogowego, unikać większej liczby kolan i przewężeń przekroju, zastosować inne zasady dotyczące budowy instalacji grawitacyjnych, takich jak zachowanie spadków itp. Jeśli czujnik powrotu (3) jest montowany przylgowo, to należy odizolować go termicznie od otoczenia oraz poprawić kontakt termiczny z rurą przez zastosowanie pasty termoprzewodzącej. Temperatura zadana kotła musi być ustawiona na tyle wysoko, by zapewnić moc cieplną dla obiegu mieszacza przy jednoczesnym wygrzaniu wody powracającej do kotła.

PROPONOWANE USTAWIENIA:

Parametr	Nastawa	MENU
Temperatura zadana kotła	70-80°C	menu→ustawienia kotła
Min. temperatura zadana kotła	65°C	menu→ustawienia serwisowe→ustawienia kotła
Podwyższenie temp. kotła od CWU i Mieszacza	5-20°C	menu→ustawienia serwisowe→ustawienia CO i CWU
Obsługa mieszacza 1	włączona CO	menu→ustawienia serwisowe→ustawienia mieszacza 1
Maks. temp. zadana mieszacza 1	70°C	menu→ustawienia serwisowe→ustawienia mieszacza 1
Krzywa grzewcza mieszacza 1	0.8 - 1.4	menu→ustawienia mieszacza 1
Sterowanie pogodowe mieszacza 1	włączone	menu→ustawienia mieszacza 1
Wybór termostatu mieszacza 1	ecoSTER T1 eSTER T1	menu→ustawienia serwisowe→ustawienia mieszacza 1

¹ Pokazany schemat hydrauliczny nie zastępuje projektu instalacji centralnego ogrzewania i służy jedynie do celów poglądowych!

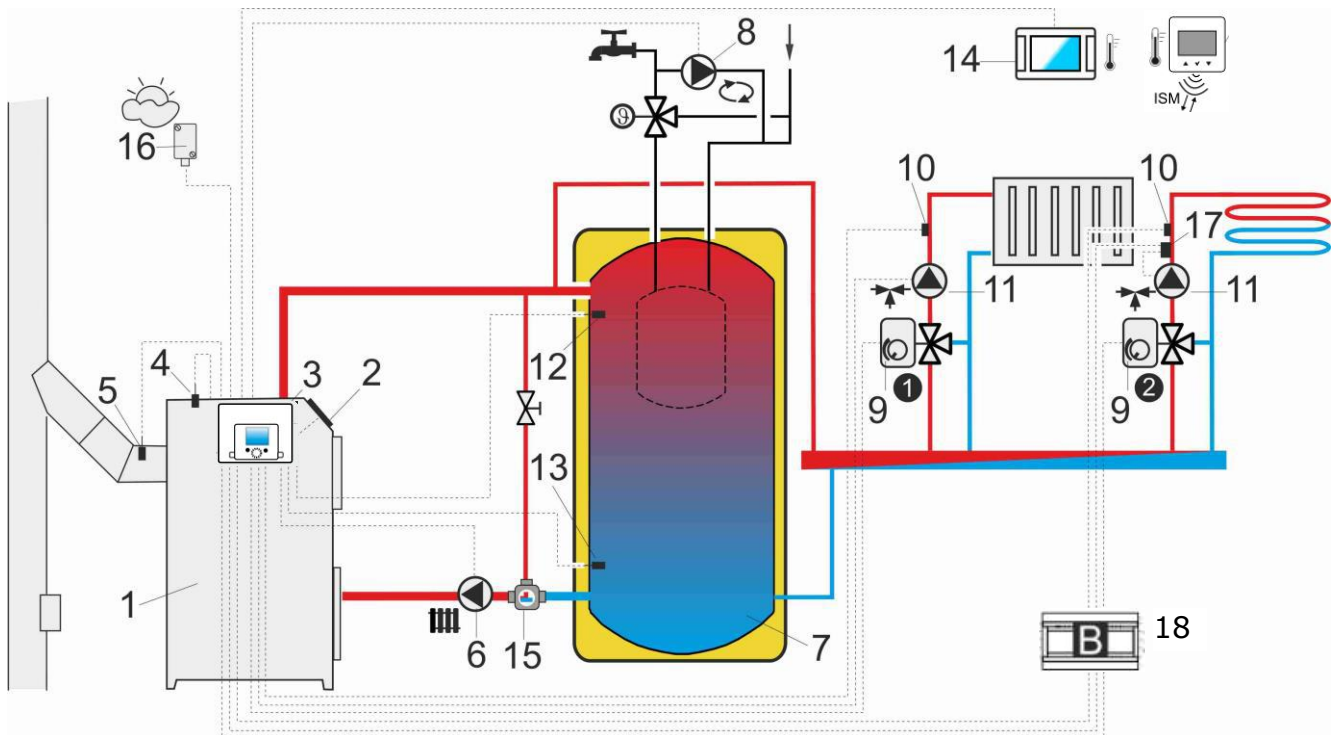


Schemat z dwoma regulowanymi obiegami grzewczymi oraz z zasobnikiem CWU²: 1 – kocioł, 2 – wymiennik ciepła, 3 – regulator, 4 – czujnik temperatury kotła, 5 – czujnik temperatury spalin, 6 - pompa kotła, 7 – termostatyczny zawór mieszający do podwyższenia temperatury powrotu, 8 – pompa CWU, 9 – siłownik zaworu mieszającego, 10 – czujnik temperatury obiegu mieszacza, 11 – pompa mieszacza, 12 – bezprzewodowy lub przewodowy panel pokojowy z funkcją termostatu pokojowego lub standardowy termostat pokojowy, 13 – czujnik temperatury zasobnika CWU, 14 - pogodowy czujnik temperatury, 15 – niezależny termostat bezpieczeństwa wyłączający pompę ogrzewanie podłogowego, 16 – zbiornik wyrównawczy, 17 – zasobnik CWU, 18 – pomp cyrkulacji, 19 - panel regulatora (wersja z separowanym panelem), 20 – dodatkowy moduł B.

PROPONOWANE USTAWIENIA:

Parametr	Nastawa	MENU
Temperatura załączenia pompy CO	55°C	menu→ustawienia serwisowe→ ustawienia CO i CWU
Pompa CO = pompa kotła	TAK	menu→ustawienia serwisowe→ ustawienia CO i CWU
Obsługa mieszacza 1	włączona CO	menu→ustawienia serwisowe→ustawienia mieszacza 1
Maks. temp. zadana mieszacza 1	70°C	menu→ustawienia serwisowe→ustawienia mieszacza 1
Krzywa grzewcza mieszacza 1	0.8 – 1.4	menu→ustawienia mieszacza 1
Sterowanie pogodowe mieszacza 1	włączone	menu→ustawienia mieszacza 1
Wybór termostatu mieszacza 1	ecoSTER T1 eSTER T1	menu→ustawienia serwisowe→ ustawienia mieszacza 1
Obsługa mieszacza 2	Wł. podłoga	menu→ustawienia serwisowe→ustawienia mieszacza 2
Maks. temp. zadana mieszacza 2	45°C	menu→ustawienia serwisowe→ustawienia mieszacza 2
Krzywa grzewcza mieszacza 2	0.3 – 0.8	menu→ustawienia mieszacza 2
Sterowanie pogodowe mieszacza 2	Włączone	menu→ustawienia mieszacza 2
Wybór termostatu mieszacza 2	ecoSTER T1 eSTER T1	menu→ustawienia serwisowe→ ustawienia mieszacza 2

² Pokazany schemat hydrauliczny nie zastępuje projektu instalacji centralnego ogrzewania i służy jedynie do celów poglądowych!



Schemat z buforem ciepłym³: 1 – kocioł, 2 – panel regulatora (wersja z separowanym panelem), 3 – regulator, 4 – czujnik temperatury kotła, 5 – czujnik temperatury spalin, 6 – pompa kotła, 7 – bufor ciepły, 8 – pompa CWU, 9 – siłownik zaworu mieszającego, 10 – czujnik temperatury obiegu mieszacza, 11 – pompa mieszacza, 12 – czujnik temperatury bufora górny, 13 – czujnik temperatury bufora dolny, 14 – bezprzewodowy lub przewodowy panel pokojowy z funkcją termostatu pokojowego lub standardowy termostat pokojowy, 15 – termostatyczny zawór trójdrogowy do ochrony powrotu, 16 – pogodowy czujnik temperatury, 17 – element dodatkowej automatyki zabezpieczającej: termostat wyłączający pompę przy zbyt dużej temperaturze wody zasilającej ogrzewanie podłogowe, 18 – dodatkowy moduł B.

PROPONOWANE USTAWIENIA:

Parametr	Nastawa	MENU
Temperatura zadana kotła	80°C	menu→ustawienia kotła
Min. temperatura zadana kotła	75°C	menu→ustawienia serwisowe→ustawienia kotła
Temperatura załączenia pompy CO	55°C	menu→ustawienia serwisowe→ustawienia CO i CWU
Obsługa bufora	włączona	menu→ustawienia serwisowe→ustawienia bufora
Temperatura rozpoczęcia ładowania bufora	50°C	menu→ustawienia serwisowe→ustawienia bufora
Temperatura zakończenia ładowania bufora	75°C	menu→ustawienia serwisowe→ustawienia bufora
Obsługa mieszacza 1	włączona CO	menu→ustawienia serwisowe→ustawienia mieszacza 1
Maks. temp. zadana mieszacza 1	70°C	menu→ustawienia serwisowe→ustawienia mieszacza 1
Krzywa grzewcza mieszacza 1	0.8 - 1.4	menu→ustawienia mieszacza 1
Sterowanie pogodowe mieszacza 1	włączone	menu→ustawienia mieszacza 1
Wybór termostatu mieszacza 1*	ecoSTER T1 eSTER T1	menu→ustawienia serwisowe→ustawienia mieszacza 1
Obsługa mieszacza 2	Wł. podłoga	menu→ustawienia serwisowe→ustawienia mieszacza 2
Maks. temp. zadana mieszacza 2	45°C	menu→ustawienia serwisowe→ustawienia mieszacza 2
Krzywa grzewcza mieszacza 2	0.3 - 0.8	menu→ustawienia mieszacza 2
Sterowanie pogodowe mieszacza 2	Włączone	menu→ustawienia mieszacza 2
Wybór termostatu mieszacza 2*	ecoSTER T1 eSTER T1	menu→ustawienia serwisowe→ustawienia mieszacza 2

* kiedy zamiast panelu pokojowego (14) podłączono standardowy termostat pokojowy, ze stykami typu ON-OFF, to należy wybrać opcję *Uniwersalny* lub, gdy nastawa jest ukryta, to nie trzeba wybierać żadnej opcji dla termostatu.

³ Pokazany schemat hydrauliczny nie zastępuje projektu instalacji centralnego ogrzewania i służy jedynie do celów poglądowych!

10 Dane techniczne

Zasilanie regulatora	230V~, 50Hz
Prąd pobierany przez regulator	0,04 A ⁴
Maksymalny prąd znamionowy	6 (6) A
Stopień ochrony regulatora	IP20
Temperatura otoczenia	0...50°C
Temperatura składowania	0...65°C
Wilgotność względna	5...85%, bez kondensacji pary wodnej
Zakres pomiarowy temp. czujników CT4/CT2S	0..100°C/0..300°C
Zakres pomiarowy temp. czujnika CT6-P	-35..40°C
Dokładność pomiaru temp. czujnikami CT4, CT6-P	±2°C
Przylązca	Zaciski śrubowe po stronie napięcia sieciowego 2,5 mm ² Zaciski śrubowe po stronie sterującej 1,5 mm ²
Wyświetlacz	Kolorowy, graficzny 480x272 pix. z panelem dotykowym
Gabaryty zewnętrzne	Panel sterujący typu TOUCH3: 144x97x17 mm Panel sterujący typu TOUCH: 148x97x23 mm Moduł regulatora: 340x225x60 mm
Masa	2 kg
Normy	PN-EN 60730-2-9 PN-EN 60730-1
Klasa oprogramowania	A
Klasa ochrony	Do wbudowania do przyrządów klasy I
Stopień zanieczyszczenia	2 stopień wg PN-EN 60730-1

11 Warunki magazyn. i transportu

Regulator nie może być narażony na bezpośrednie oddziaływanie warunków atmosferycznych, tj. deszczu oraz promieni słonecznych. Temperatura składowania

i transportu nie powinna przekraczać zakresu -15...+65°C. Podczas transportu regulator nie może być narażony na wibracje większe niż odpowiadające typowym warunkom transportu kołowego.

12 Montaż regulatora

12.1 Warunki środowiskowe

Ze względu na zagrożenie pożarowe zabrania się stosowania regulatora w atmosferach wybuchowych gazów oraz pyłów. Ponadto regulator nie może być użytkowany w warunkach wystąpienia kondensacji pary wodnej oraz być narażony na działanie wody.

12.2 Wymagania montażowe

Regulator powinien zostać zainstalowany przez wykwalifikowanego i autoryzowanego instalatora, zgodnie z obowiązującymi normami i przepisami. Za szkody spowodowane nieprzestrzeganiem niniejszej instrukcji producent nie ponosi odpowiedzialności. Temperatura otoczenia oraz powierzchni montażowej nie powinna przekraczać zakresu 0...50°C.

Urządzenie może posiadać budowę dwumodułową w skład której wchodzi panel sterujący oraz moduł wykonawczy. Obie części połączone są przewodem elektrycznym.

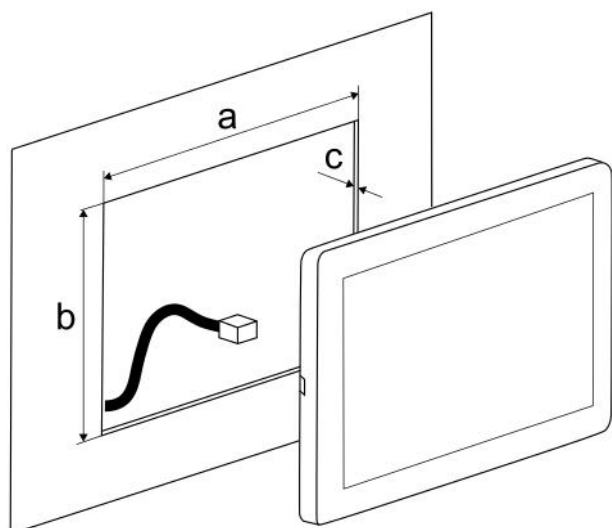
12.3 Montaż panelu sterującego

Panel sterujący przeznaczony jest do zabudowania w płycie montażowej kotła.

Montaż panelu.

Należy wykonać otwór w płycie montażowej kotła, zgodnie z poniższym rysunkiem.

⁴ Jest to prąd pobierany przez sam regulator. Całkowity pobór prądu zależy od podłączonych do regulatora urządzeń.

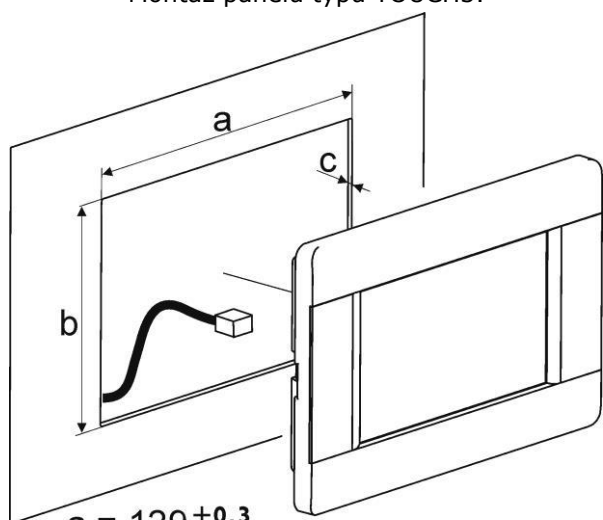


$$a = 128,7^{+0,2}_{-0,0}$$

$$b = 82,4^{+0,2}_{-0,0}$$

$$c = 0,8-1,5 \text{ (with paint thickness)}$$

Montaż panelu typu TOUCH3.



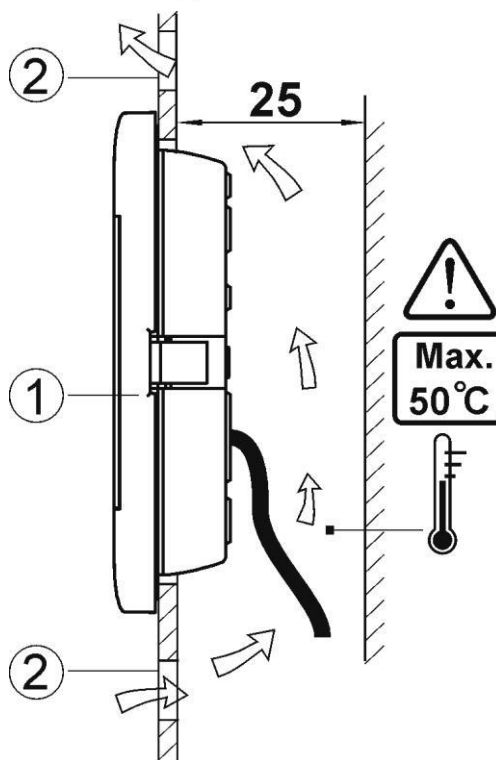
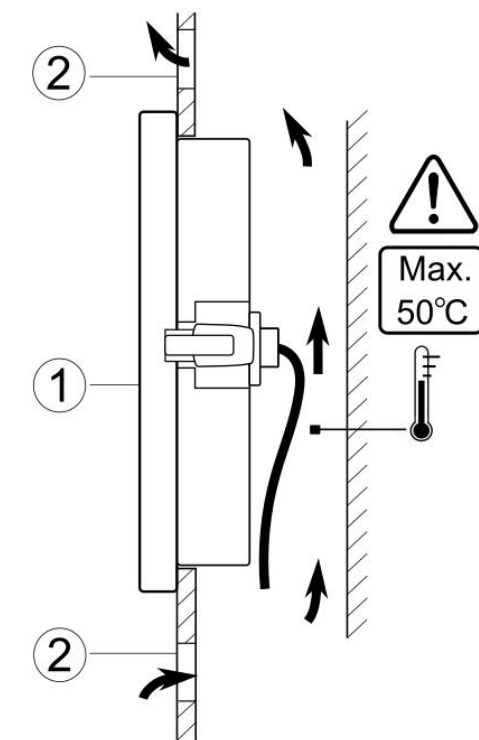
$$a = 129 \pm 0,3$$

$$b = 83 \pm 0,3$$

$$c = 1,5 \pm 0,1$$

Montaż panelu typu TOUCH.

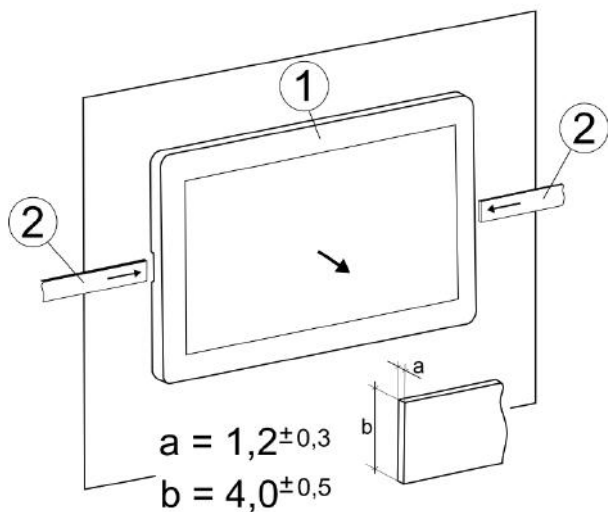
Należy zapewnić odpowiednią izolację termiczną pomiędzy gorącymi ściankami kotła a panelem i wiązką przyłąceniową. Przerznięć potrzebną do instalacji panelu sterującego regulatora obrazuje rysunek poniżej.



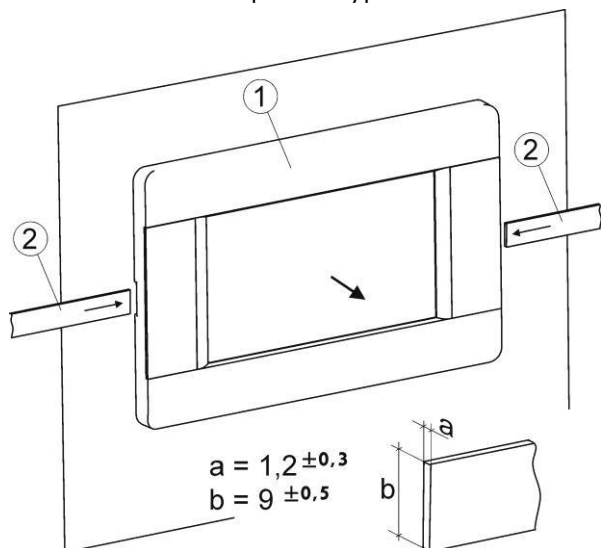
Warunki zabudowy panelu: 1 – panel, 2 – otwory wentylacyjne do cyrkulacji powietrza (uwaga: otwory nie mogą zmniejszać wymaganego stopnia ochrony IP. Otwory wentylacyjne nie są wymagane jeśli temperatura otoczenia panelu nie jest przekroczona. Otwory wentylacyjne nie zawsze mogą zagwarantować obniżenie temperatury otoczenia panelu, w takim przypadku należy stosować inne metody).

Demontaż panelu.

Aby wyjąć panel (1) z obudowy należy wsunąć płaskie elementy (2) we wskazane szczeliny. Spowoduje to odgięcie zatrzasków obudowy panelu i umożliwi wyjęcie panelu (1).



Demontaż panelu typu TOUCH3.

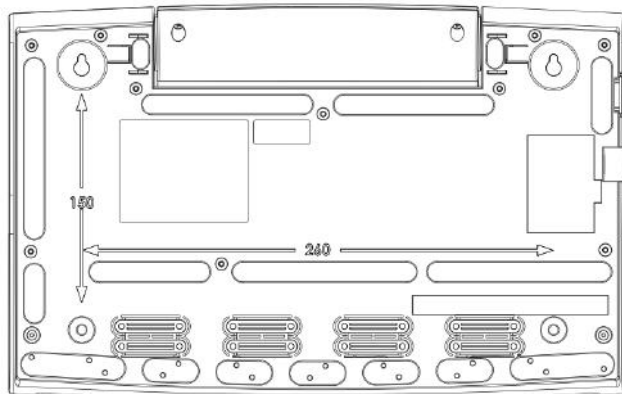


Demontaż panelu typu TOUCH.

12.4 Montaż modułu wykonawczego

Obudowa regulatora nie zapewnia odporności na pył i wodę. W celu ochrony przed tymi czynnikami należy zabudować regulator odpowiednią obudową. Regulator wymaga zabudowania. Zabudowa polega na przykręceniu regulatora do płaskiej powierzchni montażowej, poziomej lub pionowej (obudowa kotła, ściana pomieszczenia). Do osadzenia regulatora należy wykorzystać otwory montażowe w obudowie regulatora oraz odpowiednie wkręty. Rozmieszczenie i rozstaw otworów montażowych w obudowie pokazano na

poniższym rysunku. Regulator nie może być użytkowany jako urządzenie wolnostojące.



Po zamontowaniu upewnić się, że urządzenie jest przymocowane pewnie i nie jest możliwe jego odjęcie od powierzchni montażowej.

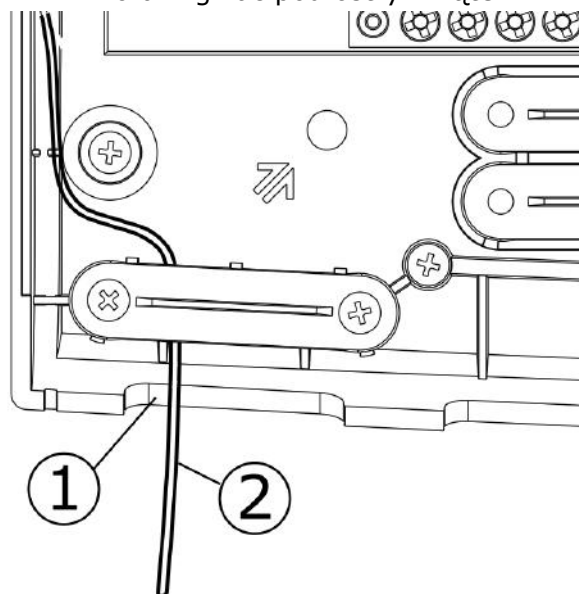
Otwarcie drzwiczek kotła lub nieszczelność przewodów kominowych nie może narażać regulatora na bezpośrednie oddziaływanie gorących gazów oraz ognia z paleniska.



Przed wykonaniem montażu oraz podłączeniem przewodów należy koniecznie wyprowadzić kapilare STB z wnętrza skrzynki zacisków na zewnątrz obudowy regulatora przez otwór kablowy wg. poniższego rysunku.



Uwaga. Kapilary nie wolno zginać oraz zginać pod ostrym kątem!



Wyprowadzenie kapilary STB: 1 - otwór kablowy, 2 - prawidłowo wyprowadzony przewód kapilary ogranicznika temp. STB.

12.5 Stopień ochrony IP

Obudowa regulatora zapewnia stopień ochrony IP20. Obudowa od strony pokrywy zacisków posiada stopień ochrony IP00, dlatego zaciski muszą być bezwzględnie osłonięte tą pokrywą. Jeśli zachodzi potrzeba uzyskania dostępu do części z zaciskami należy uprzednio odłączyć zasilanie sieciowe i upewnić się że na zaciskach i przewodach nie występuje napięcie sieciowe.

12.6 Podłączenie instalacji elektrycznej

Regulator przystosowany jest do zasilania napięciem 230 V~, 50Hz. Instalacja powinna być: trójprzewodowa (z przewodem ochronnym PE), zgodna z obowiązującymi przepisami oraz wyposażona w wyłącznik różnicowo-prądowy z prądem zadziałania $I_{\Delta n} \leq 30\text{mA}$ chroniącym przed skutkami porażenia prądem elektrycznym oraz ograniczającym uszkodzenia urządzenia, w tym chroniący przed pożarem.

Uwaga: Po wyłączeniu regulatora na jego zaciskach może występować napięcie niebezpieczne. Przed przystąpieniem do prac montażowych należy bezwzględnie odłączyć zasilanie sieciowe oraz upewnić się, że na zaciskach i przewodach nie występuje napięcie niebezpieczne.

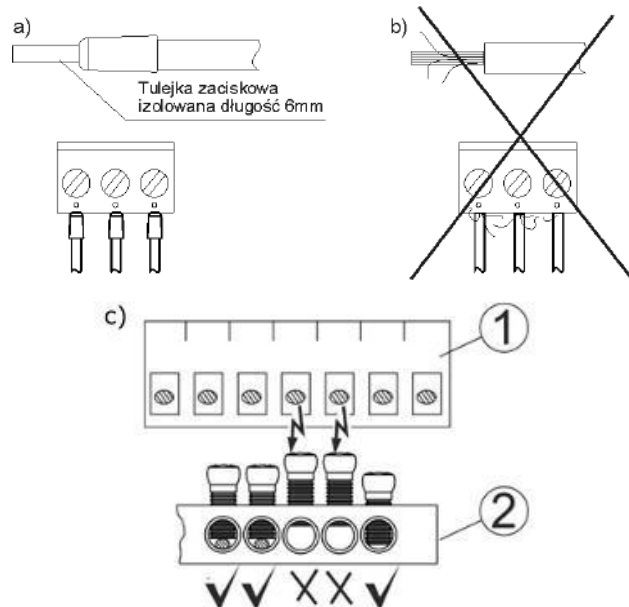


Przewody przyłączeniowe nie powinny stykać się z powierzchniami o temperaturze przekraczającej nominalną temperaturę ich pracy. Zaciski o numerach 1-22 przeznaczone są do podłączania urządzeń o zasilaniu sieciowym 230 V~. Zaciski 23-48 przeznaczone są do współpracy z urządzeniami niskonapięciowymi (poniżej 12 V).



Podłączenie napięcia sieciowego 230 V~ do zacisków 23-48 oraz złącz transmisji G skutkuje uszkodzeniem regulatora oraz stwarza zagrożenie porażenia prądem elektrycznym

Końce podłączanych przewodów, zwłaszcza o napięciu sieciowym muszą być zabezpieczone przed rozwarstwieniem np. tulejkami zaciskowymi, natomiast zaciski listwy ochronnej muszą być dokręcone, nawet jeśli nie ma podłączonego przewodu do zacisku.



Zabezpieczenie przewodów: a) – prawidłowe, b) – nieprawidłowe oraz c) - wymóg dokręcenia wkrętów listy ochronnej, gdzie: 1 – złącze, 2 – listwa ochronna.



Należy dokręcić wszystkie wkręty zacisku listwy ochronnej oraz upewnić się, aby żadna żyła przewodów wkręcona w zaciski nie miała styku elektrycznego z metalową listwą ochronną.



Należy bezwzględnie sprawdzić, aby żadna żyła odizolowanego przewodu lub sam przewód nie miał styku elektrycznego z metalową listwą uziomu regulatora umieszczoną blisko jego zacisków napięciowych.

Przewód zasilający powinien być podłączony do zacisków oznaczonych strzałką ↑.




Ze względów bezpieczeństwa regulator musi być bezwzględnie podłączony do sieci energetycznej 230 V~ z zachowaniem kolejności podłączenia przewodów fazowego (L) i neutralnego (N). Upewnić się, czy nie doszło do zamiany przewodu L z N w obrębie instalacji elektrycznej budynku np. w gnieździe elektrycznym lub puszcze rozdzielczej!



Podłączenie wszelkich urządzeń peryferyjnych może być wykonane jedynie przez wykwalifikowaną osobę

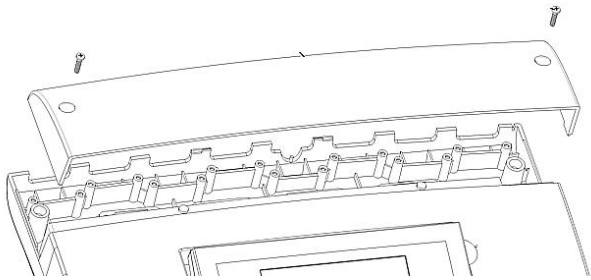
zgodnie z obowiązującymi przepisami. Przykładem takich urządzeń są pompy lub przekaźnik oznaczony jako "RE" oraz odbiorniki do niego podłączone. Należy przy tym pamiętać o zasadach bezpieczeństwa związanych z porażeniem prądem elektrycznym. Regulator musi być wyposażony w komplet wtyków włożonych w złącza do zasilania urządzeń o napięciu 230V~.

Z metalową listwą zerową oznaczoną

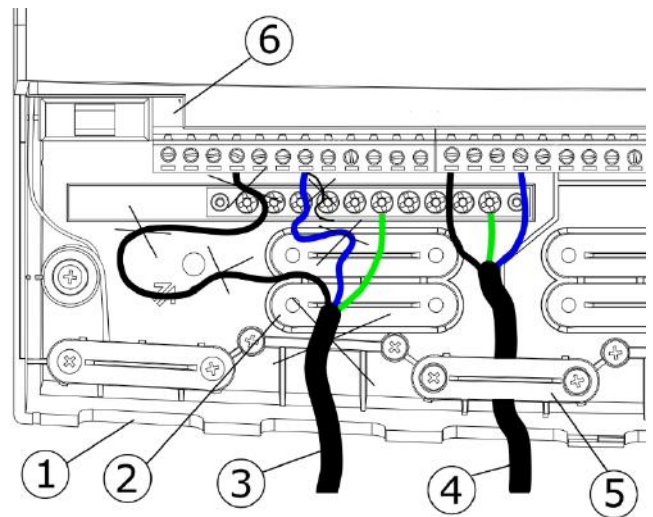
symbolem  powinny być połączone:

- przewody ochronne urządzeń podłączonych do regulatora,
- przewód ochronny kabla zasilającego,
- metalowa powierzchnia montażowa, na której osadzony jest regulator.

Przed podłączeniem należy zdjąć pokrywę w obudowie regulatora zgodnie z poniższym rysunkiem.



Zabezpieczone przed rozwarstwieniem przewody należy podłączyć do zacisków śrubowych złącza (6). Przewody powinny być przeprowadzone przez otwory kablowe obudowy (1) i zabezpieczone przed wyrwaniem oraz obluźwaniem za pomocą docisków (5), które należy wyłamać z obudowy. Długość odizolowania opony zewnętrznej przewodów powinna być możliwie najmniejsza, maks. 60 mm. Jeśli zaistnienie konieczność dłuższego odizolowania opony przewodów to odizolowane przewody należy spiąć ze sobą lub innymi przewodami w pobliżu złącza, aby w przypadku wypadnięcia pojedynczego przewodu ze złącza nie doszło do jego kontaktu z częściami niebezpiecznymi. Nie dopuszcza się również do zwijania nadmiaru przewodów oraz pozostawiania niepodłączonych przewodów wewnątrz regulatora.



Podłączenie przewodów do regulatora: 1 - otwory kablowe, 2 - umieszczenie docisków (należy je wyłamać), 3 - przewód podłączony błędnie (nie dopuszcza się zwijania nadmiaru przewodów wewnątrz urządzenia oraz pozostawiania odizolowanych żył), 4 - przewód podłączony poprawnie, 5 - docisk przewodu, 6 - złącze.



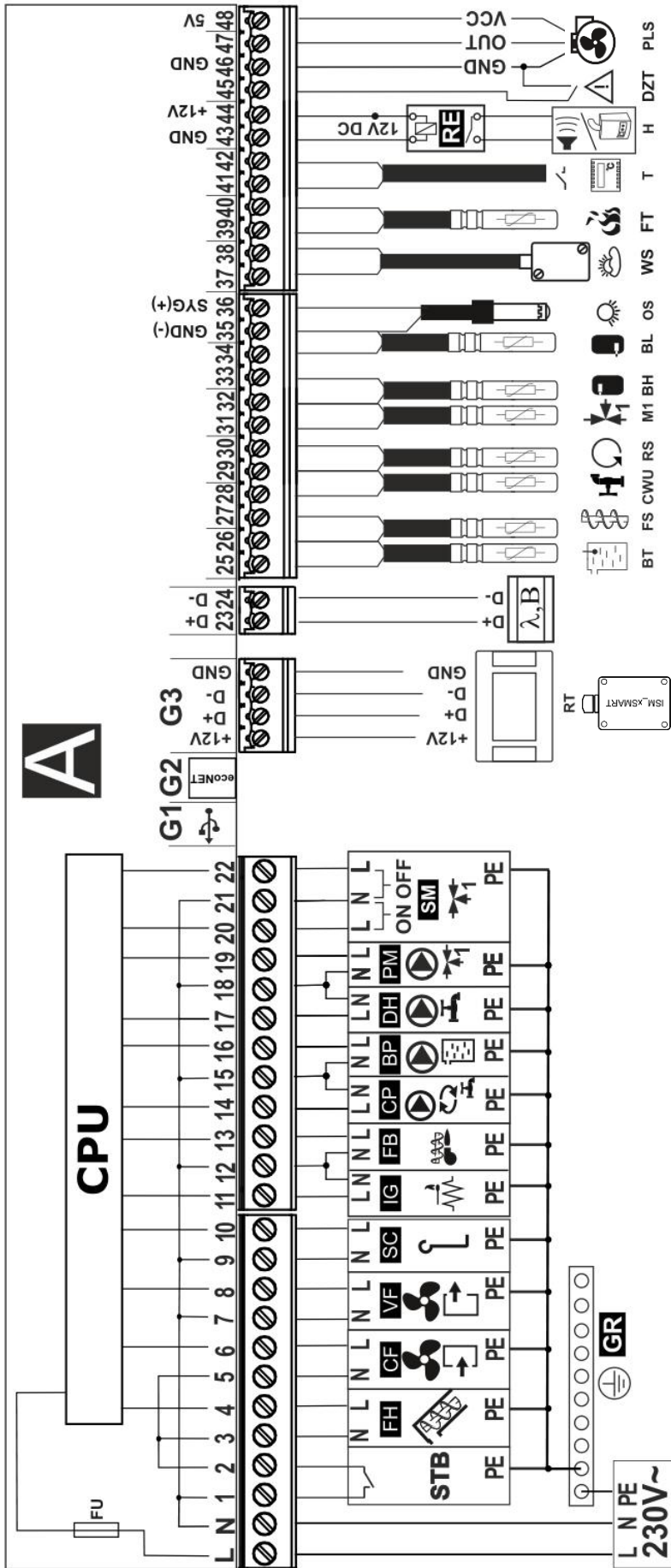
Należy odseparować przewody elektryczne od gorących elementów kotła, zwłaszcza od przewodów kominowych.

Po podłączeniu przewodów należy bezwzględnie umieścić pokrywę na swoim miejscu obudowy.

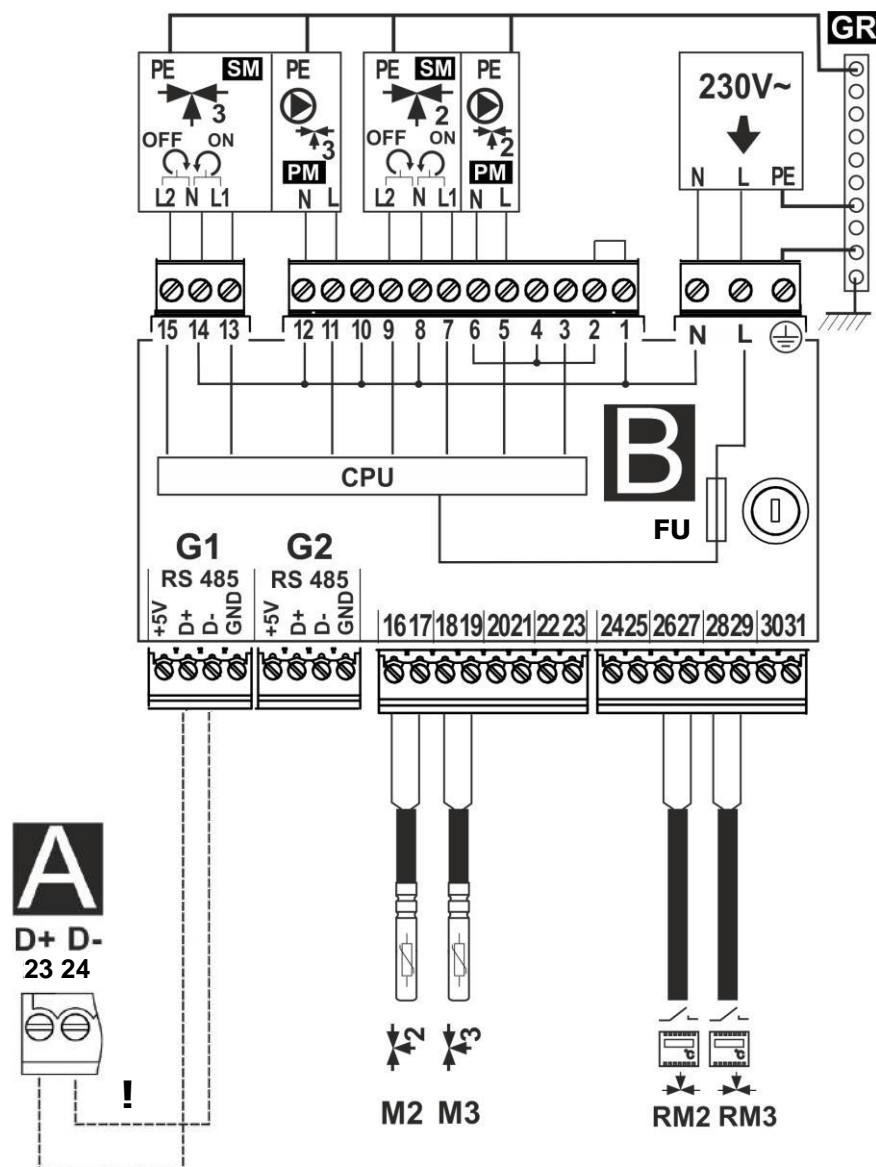


Należy zawsze przykręcić pokrywę zacisków do obudowy. Prócz zapewnienia bezpieczeństwa użytkownikowi, pokrywa zabezpiecza dodatkowo wewnątrz regulatora przed działaniem niebezpiecznych warunków środowiskowych zapewniając odpowiedni stopień ochrony IP.

12.7 Schemat elektryczny



Schemat połączeń elektrycznych regulatora: L N PE - zasilanie sieciowe 230V~, CPU - sterowanie, FU - bezpiecznik, STB - wejście do ogranicznika temperatury bezpieczeństwa, FH - podajnik główny, VF - wentylator nadmuchiowy palnika, CF - wentylator wyciągowy, SC - silnik obrotowy czyszczenia palnika, IG - zapalarka, FB - podajnik palnika, CP - pompa kotła, DH - pompa CWU, BP - pompa CWU, PM - pompa mieszacza 1, SM - siłownik mieszacza 1, RT - panel pokojowy z funkcją termostatu pokojowego oraz moduł radiowy ISM_xSMART, λ - moduł sondy Lambda, B - moduł do obsługi dodatkowych obiegów grzewczych, BT - czujnik temperatury kotła typu CT4, FS - czujnik temperatury podajnika typu CT4, CWU - czujnik temperatury CWU typu CT4, RS - czujnik temperatury wody powracającej do kotła typu CT4, M1 - czujnik temperatury obiegu regulowanego (mieszacza 1) typu CT4, BH - czujnik temperatury bufora górnego typu CT4, BL - czujnik temperatury bufora dolnego typu CT4, OS - optyczny czujnik jasności płomienia, WS - pogodowy czujnik temperatury typu CT6-P, FT - czujnik temperatury spalin typu CT2S, T - termostat pokojowy (zwiernorozwierny), H - wyjście napięciowe do sterowania kotłem rezerwowym R lub do sygnalizacji alarmów AL, RELAY - przekaźnik 12VDC, DZT - czujnik otwarcia drzwi kotła lub kłapy zasobnika, PLS - czujnik obrotów wentylatora (turbinka).



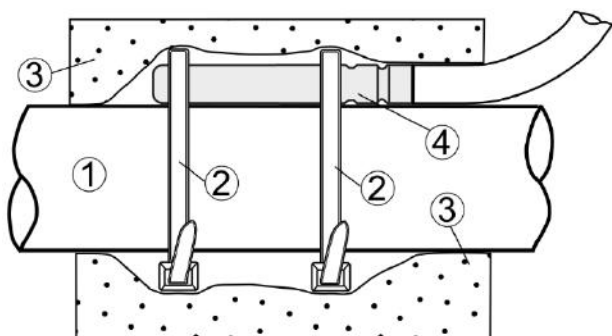
Schemat połączeń elektrycznych dodatkowego modułu B do regulatora: **M2** – czujnik temperatury obiegu regulowanego (mieszacza 2) typu CT4, **M3** – czujnik temperatury obiegu regulowanego (mieszacza 3) typu CT4, **RM2** – termostat pokojowy mieszacza 2, **RM3** – termostat pokojowy mieszacza 3, **L N PE** – zasilanie sieciowe 230V~, **FU** – bezpiecznik sieciowy, **GR** – listwa uziemienia, **PM2, PM3** – pompa mieszacza 2, 3, **SM2, SM3** – siłownik mieszacza 2, 3, **CPU** – sterowanie, **A** – moduł główny regulatora, **!** – łączyć wyłącznie dwuprzewodowo (połączenie czteroprzewodowe może uszkodzić regulator).

12.8 Podłączenie czujników temperatury

Regulator współpracuje wyłącznie z czujnikami typu CT4. Zastosowanie innych typów czujników jest zabronione.

Przewody czujników można przedłużyć przewodami o przekroju nie mniejszym niż 0,5 mm². Całkowita długość przewodów każdego z czujników nie powinna jednak przekraczać 15 m.

Czujnik temperatury kotła należy zamontować w rurze termometrycznej umieszczonej w płaszczu kotła. Czujnik temperatury zasobnika ciepłej wody użytkowej w rurze termometrycznej wspawanej w zasobnik. Czujnik temperatury mieszacza najlepiej zamontować w gilzie (tulei) umieszczonej w strumieniu przepływającej wody w rurze, jednak dopuszcza się również zamontowanie czujnika „przylgowo” do rury, pod warunkiem użycia izolacji termicznej osłaniającej czujnik wraz z rurą.



Zalecany montaż czujnika temperatury: 1 - rura, 2 - opaska zaciskowa, 3 - izolacja termiczna (otulina izolacyjna), 4 - czujnik temperatury.



Czujniki muszą być zabezpieczone przed obluźwaniem od powierzchni do których są mocowane.

Należy zadbać o dobry kontakt cieplny pomiędzy czujnikami, a powierzchnią mierzoną. Do tego celu należy użyć pasty termoprzewodzącej. Nie dopuszcza się zalewania czujników olejem lub wodą.

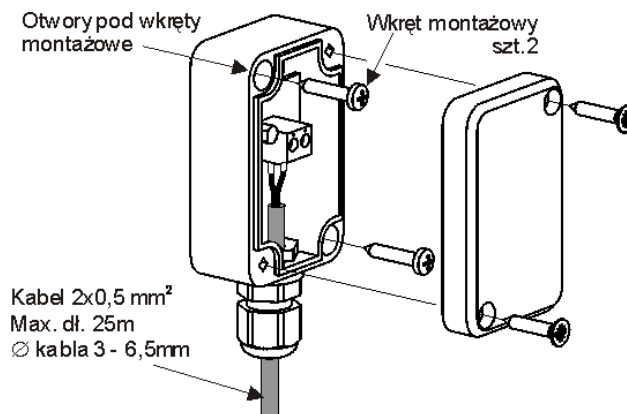
Kable czujników powinny być odseparowane od przewodów sieciowych. W przeciwnym przypadku może dojść do błędnych wskazań temperatury. Minimalna odległość między tymi przewodami powinna wynosić 100 mm.

Nie należy dopuszczać do kontaktu przewodów czujników z gorącymi

elementami kotła i instalacji grzewczej. Przewody czujników temperatury są odporne na temperaturę nie przekraczającą 100°C.

12.9 Podłączenie czujnika pogodowego

Regulator współpracuje wyłącznie z czujnikiem pogodowym typu CT6-P. Czujnik należy zamocować na najzimniejszej ścianie budynku, zwykle jest to strona północna, w miejscu zadaszonym. Czujnik nie powinien być narażony na bezpośrednie oddziaływanie promieni słonecznych oraz deszczu. Czujnik zamocować na wysokości co najmniej 2 m powyżej gruntu w oddaleniu od okien, kominów i innych źródeł ciepła mogących zakłócić pomiar temperatury (co najmniej 1,5 m). Do podłączenia użyć przewodu o przekroju żył co najmniej 0,5 mm² o długości do 25 m. Polaryzacja przewodów nie jest istotna. Drugi koniec podłączyć do zacisków regulatora. Czujnik należy przykręcić do ściany za pomocą wkrętów montażowych. Dostęp do otworów pod wkręty montażowe uzyskuje się po odkręceniu pokrywy obudowy czujnika.



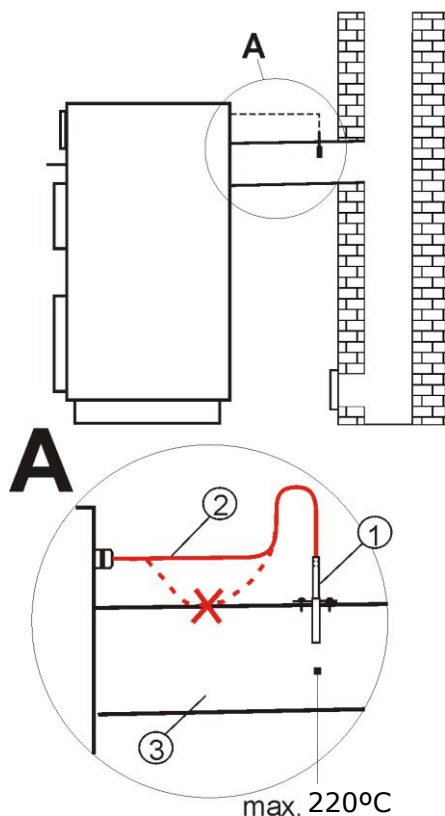
Możliwe jest dodatkowe ustawienie korekty wskazań czujnika pogodowego. W tym celu należy zmierzyć wartość temperatury zewnętrznej przy pomocy termometru i uzyskaną wartość różnicy temperatury pomiędzy zmierzoną a wskazaną przez czujnik pogodowy wprowadzić w menu:

Ustawienia główne → Czujnik pogodowy → Korekta czujnika

12.10 Podłączenie czujnika temperatury spalin

Czujnik spalin powinien być zainstalowany w czopuchu kotła. Szczelina między czujnikiem a czopuchem powinna być uszczelniona.

Czujnik powinien instalować wykwalifikowany instalator, z zachowaniem przepisów dotyczących instalacji kominowych. Przewód czujnika spalin nie może dotykać do gorących elementów kotła i czopucha. Czujnik spalin należy zainstalować w takiej odległości od kotła, przy której nie będzie on narażony na bezpośrednie oddziaływanie płomieni ognia oraz temperatura spalin nie będzie przekraczać 220°C.



Podłączenie czujnika temperatury spalin: 1 - czujnik temperatury spalin typ CT2S, 2 - przewód czujnika, 3 - czopuch.



Uwaga: otworzenie drzwi dolnych kotła, może spowodować wzrost temperatury spalin powyżej wytrzymałości termicznej czujnika, grozi to przepaleniem czujnika.

12.11 Sprawdzenie czujników temperatury

Czujniki temperatury można sprawdzić poprzez pomiar ich rezystancji w danej temperaturze. W przypadku stwierdzenia znacznych różnic między wartością rezystancji zmierzonej a wartościami z poniższej tabeli należy czujnik wymienić. Do sprawdzenia czujnika CT2S należy użyć bardzo dokładnego multimetru, w przeciwnym razie czujnik można sprawdzić jedynie grubnie.

CT4			
Temp. otoczenia °C	Min. Ω	Nom. Ω	Max. Ω
0	802	815	828
10	874	886	898
20	950	961	972
25	990	1000	1010
30	1029	1040	1051
40	1108	1122	1136
50	1192	1209	1225
60	1278	1299	1319
70	1369	1392	1416
80	1462	1490	1518
90	1559	1591	1623
100	1659	1696	1733

CT6-P (pogodowy)			
Temp. otoczenia °C	Min. Ω	Nom. Ω	Max. Ω
-25	901,6	901,9	902,2
-20	921,3	921,6	921,9
-10	960,6	960,9	961,2
0	999,7	1000,0	1000,3
25	1096,9	1097,3	1097,7
50	1193,4	1194,0	1194,6
100	1384,2	1385,0	1385,8
125	1478,5	1479,4	1480,3
150	1572,0	1573,1	1574,2

CT2S-2 (spalin)			
Temp. °C	Min. Ω	Nom. Ω	Max. Ω
0	999,7	1000,0	1000,3
25	1096,9	1097,3	1097,7
50	1193,4	1194,0	1194,6
100	1384,2	1385,0	1385,8
125	1478,5	1479,4	1480,3
150	1572,0	1573,1	1574,2

12.12 Podłączenie czujnika optycznego

Czujnik optyczny należy podłączyć zgodnie ze schematem elektrycznym z zachowaniem polaryzacji sygnałów SYG(+) i GND(-) czujnika. Odczyt wskazań z czujnika optycznego płomienia możliwy jest w pozycji menu:

Informacje → Płomień



Nieprawidłowe podłączenie czujnika optycznego nie doprowadzi do uszkodzenia regulatora lub samego czujnika, ale wykrywanie płomienia palnika będzie błędne.

12.13 Podłączenie termostatu pokojowego mieszacza

Termostat pokojowy po rozwarciu styków zmniejsza temperaturę zadaną obiegu mieszacza o wartość obniżenia temperatury zadanej mieszacza od termostatu. Parametr znajduje się w menu:

Ustawienia mieszacza 1-5 → Term. pokojowy mieszacza

Wartość parametru należy tak dobrać, aby po zadziałaniu termostatu pokojowego (rozwarciu styków), temperatura w pomieszczeniu spadała. W przypadku podłączenia panelu pokojowego upewnić się, że właściwie wybrany jest parametr *Wybór termostatu* w menu:

Ustawienia serwisowe → Ustawienia mieszacza 1-5

12.14 Podłączenie termostatu pokojowego kotła

Termostaty pokojowy dla obiegu kotła może wyłączyć pracę palnika lub wyłączyć pompę kotła CO. Aby termostat pokojowy wyłączał pracę kotła należy ustawić wartość *Wybór termostatu* na *Uniwersalny* lub *ecoSTER T1*, *eSTER T1* (jeśli podłączono panel pokojowy) w menu:

Ustawienia serwisowe → Ustawienia kotła → Wybór termostatu

Aby termostat pokojowy wyłączał pompę kotła CO (bez wyłączania kotła) należy ustawić wartość parametru *Wyłączenie pompy od termostatu* na *TAK* w menu:

Ustawienia serwisowe → Ustawienia kotła

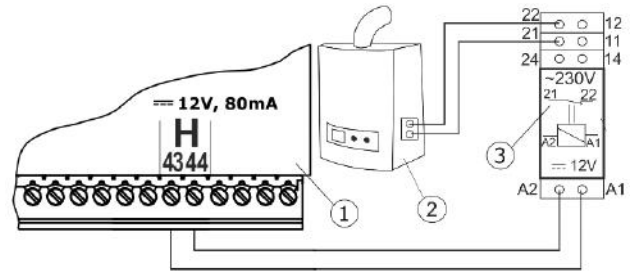
12.15 Podłączenie kotła rezerwowego

Regulator może sterować pracą kotła rezerwowego (gazowego lub olejowego). Kocioł rezerwowy zostanie załączony automatycznie w przypadku wystąpienia alarmu w kotle głównym uniemożliwiając jego dalszą pracę oraz po spadku temperatury kotła głównego.

Podłączenie do kotła rezerwowego np. gazowego powinno być wykonane przez wykwalifikowanego instalatora zgodnie z dokumentacją techniczną tego kotła.

Kocioł rezerwowy powinien być podłączony za pośrednictwem przekaźnika do zacisków

43-44.



Przykładowy schemat układu do podłączenia kotła rezerwowego do regulatora: 1 - regulator, 2 - kocioł rezerwowo (gazowy lub olejowy), 3 - przekaźnik RM 84-2012-35-1012 i podstawka GZT80 RELPOL.

Standardowo regulator nie jest wyposażony w przekaźnik.



Montaż przekaźnika należy w zakresie zlecić osobie z odpowiednimi kwalifikacjami zgodnie z obowiązującymi przepisami.

Aby włączyć sterowanie kotłem rezerwowym należy ustawić wyjścia H na obsługę kotła rezerwowego w menu:

Ustawienia serwisowe → Wyjście H

a następnie ustawić parametr *Temp. załączenia kotła* na wartość różną od zera w menu:


Ustawienia serwisowe → Ustawienia kotła → Kocioł rezerwowo

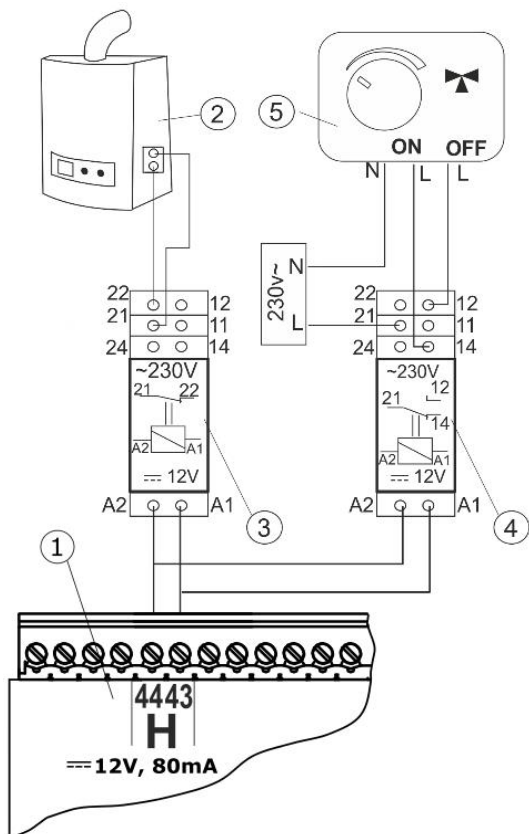
Wyłączenie sterowania kotłem rezerwowym następuje po ustawieniu zerowej wartości wyłączenia tego parametru.



Wyjście sterujące kotła rezerwowego jest współdzielone także z wyjściem alarmowym. Wyłączenie sterowania kotłem rezerwowym spowoduje, iż wyjście to kontrolowane będzie przez moduł sterowania alarmami.

Gdy kocioł zostanie rozpalony, a jego temperatura przekroczy nastawioną wartość np. 25°C, wówczas regulator wyłączy kocioł rezerwowo (poda napięcie stałe 12V na zaciski 43-44). Spowoduje to zasilenie cewki przekaźnika i rozłączenie jego styków roboczych. Po spadku temperatury kotła poniżej parametru temperatura wyłączenia kotła rezerwowego regulator przestanie podawać napięcie na styki 43-44 co powinno załączyć kocioł rezerwowo.

 Przełączenie regulatora do trybu „Kocioł wyłączony” powoduje włączenie kotła rezerwowego.



Przykładowy schemat elektryczny sterowania zaworem przełączającym kotła rezerwowego: 1 – regulator, 2 – kocioł rezerwowi, 3 – przekaźnik, 5 – siłownik zaworu przełączającego (z wyłącznikami krańcowymi), uwaga: zaciski 22,21,24 muszą być odseparowane galwanicznie od zacisków 12,11,14.

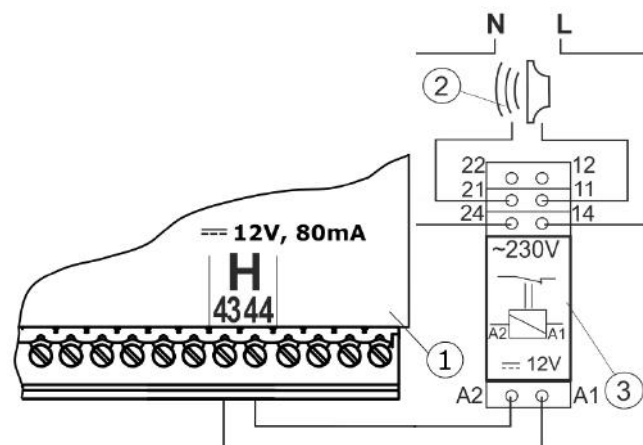
12.16 Podłączenie sygnalizacji alarmów

Regulator może sygnalizować stany alarmowe załączając urządzenie zewnętrzne np. dzwonek lub urządzenie GSM do wysyłania SMS. Urządzenie do sygnalizacji alarmów należy podłączyć za pośrednictwem przekaźnika. Z względu na to, iż wyjście to jest współdzielone z wyjściem sterującym kocioł rezerwowi, to w celu aktywowania na tym wyjściu funkcji alarmowych, należy najpierw wyłączyć sterowanie kotłem rezerwowym. W tym celu należy w menu:

Ustawienia serwisowe → **Ustawienia kotła** → **Kocioł rezerwowi**

ustawić zerową wartości temperatury jego wyłączenia a następnie ustawić wyjście H na obsługę alarmów w menu:

Ustawienia serwisowe → **Wyjście H**



Przykład podłączenia zewnętrznego urządzenia alarmowego: 1 - regulator, 2 - zewnętrzne urządzenie alarmowe, 3 - przekaźnik RM 84-2012-35-1012.

12.17 Podłączenie siłownika mieszacza

Podczas prac przyłączeniowych siłownika mieszacza uważać, aby nie doprowadzić do przegrzania kotła, co może się zdarzyć przy ograniczonym przepływie wody kotłowej. Zaleca się przed przystąpieniem do pracy poznać położenie zaworu odpowiadające maksymalnemu otwarciu, aby w każdej chwili móc zapewnić odbiór ciepła z kotła przez jego maksymalne otwarcie.



Regulator współpracuje jedynie z siłownikami zaworów mieszających wyposażonych w wyłączniki krańcowe. Stosowanie innych siłowników jest zabronione. Można stosować siłowniki o zakresie czasu pełnego obrotu od 90 do 255 sek.

Opis podłączenia mieszacza:

- podłączyć czujnik temperatury mieszacza,
- podłączyć elektrycznie pompę mieszacza,
- uruchomić regulator i wybrać w menu właściwą *Obsługę mieszacza*:

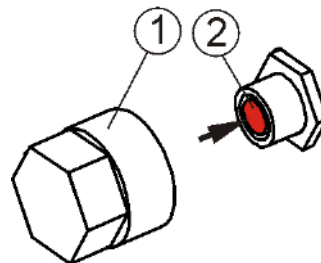
Ustawienia serwisowe → **Ustawienia mieszacza 1**

- wprowadzić w ustawieniach serwisowych mieszacza właściwy *czas otwierania zaworu* (czas powinien być podany na tabliczce znamionowej siłownika, np. 120s).
- podłączyć zasilanie elektryczne regulatora i włączyć regulator tak aby pompa mieszacza pracowała,

- ustalić kierunek w którym siłownik się zamyka/otwiera. W tym celu w obudowie siłownika przełączyć przycisk na sterowanie ręczne i znaleźć położenie w którym temperatura w obiegu mieszacza jest maksymalna (w regulatorze odpowiada to pozycji 100% ON) oraz położenie zaworu gdzie temperatura obiegu mieszacza jest minimalna (w regulatorze odpowiada to pozycji 0% OFF). Zapamiętać położenia w celu późniejszej weryfikacji prawidłowego podłączenia,
- odłączyć zasilanie elektryczne regulatora,
- połączyć elektrycznie siłownik mieszacza z regulatorem oraz dokumentacją producenta siłownika zaworu. Nie pomylić kierunku otwierania z zamykaniem,
- podłączyć zasilanie elektryczne regulatora i wprowadzić regulator w tryb „Kocioł wyłączony”,
- sprawdzić czy nie są zamienione przewody zamykania i otwierania mieszacza. W tym celu wejść do menu **Sterowanie ręczne** i otworzyć mieszacz przez wybór **Mieszacz 1 Otwieranie = ON**. Przy otwieraniu siłownika temperatura na czujniku mieszacza powinna rosnać. Jeśli jest inaczej to wyłączyć zasilanie elektryczne regulatora i przełączyć przewody. (Uwaga: inną przyczyną może być źle podłączony mechanicznie zawór! – sprawdzić w dokumentacji producenta zaworu czy jest poprawnie podłączony).

12.18 Podłączenie ogranicznika temperatury STB

W przypadku przekroczenia temperatury wody w kotle powyżej 95°C następuje odcięcie zasilania elektrycznego podajnika i wentylatora nadmuchu przez ogranicznik temperatury bezpieczeństwa. Ponowne załączenie wymaga zresetowania ogranicznika. W tym celu należy odkręcić nakrętkę (1) osłaniającą przycisk resetujący (2) i wcisnąć przycisk.



Resetowanie ogranicznika temperatury STB: 1 – nakrętka osłaniająca, 2 – przycisk resetujący.

Przycisk da się wcisnąć dopiero po spadku temperatury wody w kotle. Zasilanie wentylatora i podajnika zostanie przywrócone. Jeśli regulator nie jest fabrycznie wyposażony w ogranicznik temperatury bezpieczeństwa, to należy go podłączyć pod zaciski 1-2 regulatora jako zewnętrzne urządzenie.

Ogranicznik temperatury bezpieczeństwa STB musi posiadać znamionowe napięcie pracy co najmniej ~230 V i powinien posiadać obowiązujące dopuszczenia.



Na zaciskach 1-2 występuje napięcie niebezpieczne!



W przypadku rezygnacji z zainstalowania ogranicznika, zaciski 1-2 regulatora należy zmostkować. Mostek należy wykonać izolowanym przewodem o przekroju co najmniej 0,75 mm² z izolacją o takiej grubości, aby wymagania bezpieczeństwa dla kotła były zachowane.



Przepisy nakazują stosowanie ogranicznika STB.

12.19 Podłączenie panelu pokojowego

Istnieje możliwość podłączenia do regulatora panelu pokojowego ecoSTER200 lub ecoSTER TOUCH, który może pełnić funkcję: termostatu pokojowego, panelu sterującego kotłem, sygnalizacji alarmów, wskaźnika poziomu paliwa.

Przekrój przewodów 12 V oraz GND do podłączenia panelu pokojowego powinien wynosić co najmniej 0,5 mm².



Maksymalna długość przewodów nie powinna przekraczać 30m. Długość ta może być

większa gdy zastosowane są przewody o większym przekroju niż 0,5 mm².

- **Podłączenie czteroprzewodowe**

Podłączyć zgodnie ze schematem elektrycznym.

- **Podłączenie dwuprzewodowe**

Podłączenie dwuprzewodowe wymaga zastosowania zasilacza 5...12 VDC o prądzie minimum 200 mA. Punkty zasilania: GND i VCC podłączyć do zasilacza zewnętrznego, który nie stanowi standardowego wyposażenia regulatora. Linie D+ oraz D- podłączyć tak jak przedstawiono na schemacie elektrycznym.

8.1 Podłączenie bezprzewodowe panelu pokojowego

Bezprzewodowe połączenie radiowe panelu eSTER_x80 i termostatu eSTER_x80 wymaga podłączenia do regulatora modułu radiowego ISM_xSMART, zgodnie ze schematem elektrycznym oraz wykonania parowania pomiędzy panelem/termostatem a modułem radiowym. W tym celu należy wejść do menu:

Ustawienia ogólne → **Ustawienia modułu radiowego** → **Tryb parowania** i przez zatwierdzenie *TAK* uruchomić funkcję parowania. Dalszy opis działania bezprzewodowego panelu i termostatu znajduje się w odpowiedniej instrukcji obsługi dla tych urządzeń.

13 Menu serwisowe – struktura



Wejście do menu wymaga wprowadzenia hasła serwisowego.

Ustawienia serwisowe
Ustawienia palnika
Ustawienia kotła
Ustawienia CO i CWU
Ustawienia bufora*
Ustawienia mieszacza 1-5*
Pokaż zaawansowane
Liczniki serwisowe
Przywróć ustawienia serwisowe
Kalibracja panelu dotykowego**
Wyloguj
Wyjście H

Ustawienia palnika
Rozpalanie
<ul style="list-style-type: none"> • Czas testu zapłonu • Dawka paliwa • Detekcja płomienia • Nadmuch rozpalania 1 • Wyciąg rozpalania 1 • Czas rozpalania • Nadmuch po rozpaleniu • Wyciąg po rozpaleniu • Czas rozżarzania • Czas rozgrzewania • Czas pracy z mocą minimalną • Pulsacja wentylatora
Praca
<ul style="list-style-type: none"> • Tryb termostat • Czas cyklu w trybie PRACA • Kaloryczność paliwa • Wydajność podajnika • Pojemność zbiornika • Wydłużenie pracy podajnika 2* • Czujnik obrotów (korekta) • Moc maksymalna - nadmuch • Moc pośrednia - nadmuch • Moc minimalna - nadmuch • Detekcja pracy wentylatora • Mnożnik obrotów wentylatora • Próg startu redukcji mocy • Próg końca reedukacji mocy
Wygaszanie
<ul style="list-style-type: none"> • Maksymalny czas wygaszania • Minimalny czas wygaszania • Moc przedmuchu • Moc wyciągu w wygaszaniu • Czas przedmuchu • Przerwa przedmuchu • Start przedmuchu

<ul style="list-style-type: none"> • Stop przedmuchu
Czyszczenie
<ul style="list-style-type: none"> • Czas czyszczenia rozpalanie • Czas czyszczenia wygaszanie • Nadmuch czyszczenia • Wyciąg czyszczenia • Cykl rotacyjnego oczyszczania
Nadzór
<ul style="list-style-type: none"> • Czas nadzoru • Moc kotła w trybie Nadzór • Czas cyklu • Moc nadmuchu • Moc wyciągu
Ruszt*
<ul style="list-style-type: none"> • Praca przedmuchu • Przerwa przedmuchu • Moc nadmuchu – Ruszt • Moc wyciągu – Ruszt • Automatyczne przejście na pellet
Sonda Lambda*
<ul style="list-style-type: none"> • Praca z sondą Lambda • Parametr A,B,C Lambda • Zakres korekcji nadmuchu
Minimalna moc nadmuchu
Minimalna moc wyciągu
Czas detekcji braku paliwa
Maksymalna temperatura palnika

Ustawienia kotła
Wybór termostatu
<ul style="list-style-type: none"> • Wyłączony • Uniwersalny • ecoSTER T1..T3
Ochrona powrotu*
<ul style="list-style-type: none"> • Tryb pracy • Min. temperatura powrotu • Histereza temp. powrotu • Przymknięcie zaworu
Min. temperatura zadana kotła
Maks. temperatura zadana kotła
Kocioł rezerwowy
<ul style="list-style-type: none"> • Temperatura załączenia kotła rezerwowego
Temperatura schładzania kotła
Alarm czyszczenia wymiennika
Parametr A,B,C FuzzyLogic*
Funkcja termostatu kotła

Ustawienia CO i CWU
Temperatura załączenia pompy CO
Temperatura przeciwwamroziowa
Postój pompy CO podczas ładowania CWU*
Min. temperatura zadana CWU*
Maks. temperatura zadana CWU*
Podwyższenie temp. kotła od CWU i

mieszacza
Wydłużenie pracy CWU*
Źródło CWU
Czas postoju pompy cyrkulacyjnej*
Czas pracy pompy cyrkulacyjnej*
Temperatura startu pompy cyrkulacyjnej*
Wymiennik ciepła*
Histereza pomp

Ustawienia bufora*
Obsługa bufora
Temperatura rozpoczęcia ładowania bufora
Temperatura zakończenia ładowania bufora

Ustawienia mieszacza 1-5*
Obsługa mieszacza
<ul style="list-style-type: none"> • Wyłączona • Włączana CO • Włączona podłoga • Tylko pompa
Wybór termostatu*
<ul style="list-style-type: none"> • Wyłączony • Uniwersalny • ecoSTER T1..T3
Minimalna temperatura mieszacza
Maksymalna temperatura mieszacza
Zakres proporcjonalności
Stała czasu całkowania
Czas otwarcia zaworu
Wyłączenie pompy od termostatu
Nieczułość mieszacza*

Wyjście H
Czyszczenie wymiennika
<ul style="list-style-type: none"> • Czas czyszczenia wymiennika • Przerwa czyszczenia wymiennika
Alarmy
Kocioł rezerwowy

* niedostępne jeśli nie podłączono odpowiedniego czujnika, modułu dodatkowego lub parametr jest ukryty.

** parametr dostępny tylko przy podłączonym panelu sterującym typu TOUCH.

14 Opis parametrów serwisowych

14.1 Palnika

Parametr	Opis
Rozpalanie	
• Czas testu zapłonu	Czas sprawdzania czy palenisko jest już rozpalone. Pracuje tylko wentylator. Jeśli płomień ma wystarczającą jasność to następuje przejście do trybu PRACA z pominięciem trybu ROZPALANIA.
• Dawka paliwa	Dawka paliwa przy rozpalaniu. Dotyczy pierwszej próby rozpalenia. W kolejnych próbach dawka paliwa jest mniejsza.
• Detekcja płomienia	Próg detekcji płomienia w % światła, przy którym regulator uznaje, że palenisko jest już rozpalone. Wykorzystywany jest również do detekcji braku paliwa oraz końca wygaszania.
• Nadmuch rozpalania 1	Moc wstępnego nadmuchu podczas rozpalania. Zbyt duża wartość wydłuża proces rozpalania lub powoduje nieudaną próbę rozpalenia.
• Wyciąg rozpalania 1	Moc wstępnego wyciągu podczas rozpalania. Zbyt duża wartość wydłuża proces rozpalania lub powoduje nieudaną próbę rozpalenia.
• Czas rozpalania	Czas pojedynczej próby rozpalania. Po tym czasie regulator przechodzi do kolejnej próby rozpalenia. Po nieudanych wszystkich próbach rozpalania zgłaszany jest alarm <i>Nieudana próba rozpalenia</i> .
• Nadmuch po rozpaleniu	% nadmuchu wentylatora po detekcji płomienia.
• Wyciąg po rozpaleniu	% wyciągu wentylatora po detekcji płomienia.
• Czas rozżarzania	Czas rozżarzania paleniska po rozpaleniu. Po wykryciu płomienia w fazie rozpalania następuje rozżarcie paleniska przed podaniem dodatkowej porcji paliwa w czasie określonym parametrem <i>Czas rozżarzania</i> oraz zwiększenie mocy nadmuchu.
• Czas rozgrzewania	Czas rozgrzewania zapalarki przed załączeniem wentylatora nadmuchu. Nie powinien być zbyt długi aby nie uszkodzić grzałki. Po tym czasie grzałka pracuje nadal, aż do chwili wykrycia płomienia.
• Czas pracy z mocą minimalną	Czas pracy palnika z mocą minimalną po rozpaleniu. Moc określa parametr <i>Moc minimalna - nadmuch</i> .
• Pulsacja wentylatora	Pulsacja wentylatora nadmuchu w rozpalaniu.
Praca	
• Tryb termostat	Przełącza palnik w tryb Termostat. Palnik pracuje z mocą maksymalną bez modulacji mocy. Palnik wyłącza się z chwilą rozwarcia styków termostatu. Czujnik temperatury kotła nie wpływa na pracę palnika.
• Czas cyklu w trybie PRACA	Czas całego cyklu podawania paliwa w PRACY. <i>Czas cyklu w trybie PRACA</i> = czas podawania + czas postoju podajnika w PRACY.
• Kaloryczność paliwa	Kaloryczność paliwa w kWh/kg.
• Wydajność podajnika	Prędkość podawania paliwa przez podajnik główny w kg/h.
• Pojemność zbiornika	Pojemność zbiornika paliwa do wylczenia poziomu paliwa. Wprowadzenie właściwej wartości zwalnia użytkownika z konieczności przeprowadzenia procedury kalibracji poziomu paliwa. Regulator korzysta z tych danych jeśli nie został przeprowadzony proces kalibracji poziomu paliwa. Po udanej kalibracji poziomu paliwa regulator nie korzysta z tej wartości.
• Wydłużenie pracy podajnika 2	Czas wydłużenia pracy podajnika palnika w stosunku do czasu pracy podajnika zasobnika paliwa.
• Czujnik obrotów (korekta)	Ustawienie zakresu korekty obrotów wentylatora nadmuchu od zadanych obrotów dla turbinki do zliczania obrotów wentylatora, dla danej mocy palnika.
• Moc maksymalna – nadmuch • Moc pośrednia – nadmuch • Moc minimalna - nadmuch	Zadane obroty wentylatora nadmuchu przy pracy palnika z mocą maksymalną, pośrednią i minimalną.
• Detekcja pracy wentylatora	Próg detekcji pracy wentylatora nadmuchu, poniżej którego zgłaszany jest alarm uszkodzenia wentylatora.
• Mnożnik obrotów wentylatora	O ile będą mnożona wartość nastawy obrotów wentylatora nadmuchu.
• Próg startu redukcji mocy	Jeżeli podczas pracy regulatora jasności płomienia spadnie poniżej nastawy tego parametru, to włączany jest algorytm redukcji mocy palnika.
• Próg końca redukcji mocy	Jeżeli jasność płomienia przekroczy wartości tego parametru, to algorytm redukcji mocy palnika jest wyłączany.
Wygaszanie	
• Maksymalny czas	Po tym czasie nastąpi przejście do trybu POSTÓJ pomimo, że czujnik płomienia

wygaszania	wskazuje na obecność płomienia.
• Minimalny czas wygaszania	Wygaszanie będzie trwało co najmniej przez ten czas pomimo, że czujnik płomienia wskazywał już brak płomienia.
• Moc przedmuchu	Moc wentylatora nadmuchu podczas przedmuchów w trakcie wygaszania.
• Moc wyciągu w wygaszaniu	Moc wentylatora wyciągu podczas wygaszania.
• Czas przedmuchu	Czas trwania przedmuchów przy dopalaniu paliwa w wygaszaniu.
• Przerwa przedmuchu	Przerwa między przedmuchami przy dopalaniu paliwa w wygaszaniu.
• Start przedmuchu	Jasność płomienia przy której następuje start przedmuchów, przy dopalaniu paliwa w wygaszaniu.
• Stop przedmuchu	Jasność płomienia przy której wyłączany jest wentylator, przy dopalaniu paliwa w wygaszaniu.
Czyszczenie	
• Czas czyszczenia rozpalanie	Czas pracy wentylatora podczas czyszczenia paleniska przy rozpalaniu.
• Czas czyszczenia wygaszanie	Czas pracy wentylatora podczas wygaszania paleniska.
• Nadmuch czyszczenia	Moc wentylatora nadmuchu podczas czyszczenia paleniska w wygaszaniu i rozpalaniu.
• Wyciąg czyszczenia	Moc wentylatora wyciągu podczas czyszczenia paleniska w wygaszaniu i rozpalaniu.
• Cykl rotacyjnego oczyszczania	Czas pracy wyjścia rotacyjnego oczyszczania palnika oraz czas przerwy cyklu rotacyjnego oczyszczania palnika.
Nadzór	
• Czas nadzoru	Jest to czas maksymalnego przebywania regulatora w trybie NADZÓR. Po tym czasie od chwili przejścia regulatora do trybu NADZÓR następuje automatyczne wygaszenie palnika. Przy ustawieniu <i>Czas nadzoru</i> = 0 tryb Nadzoru jest całkowicie wyłączany, przy <i>Czas nadzoru</i> = 255 tryb Nadzoru nie jest wyłączany.
• Moc kotła w trybie Nadzór	Moc kotła w trybie Nadzoru.
• Czas cyklu	Czas cyklu pracy podajnika w Nadzorze. <i>Czas cyklu</i> = czas podawania + czas postoju podajnika w Nadzorze.
• Moc nadmuchu	Moc wentylatora nadmuchu podczas pracy w Nadzorze. Dobrać tak wartość aby spalać podawane paliwo w Nadzorze z niską emisją zanieczyszczeń.
• Moc wyciągu	Moc wentylatora wyciągu podczas pracy w Nadzorze. Dobrać tak wartość aby spalać podawane paliwo w Nadzorze z niską emisją zanieczyszczeń.
Ruszt	
	W trybie tym wyłączone jest automatyczne podawanie paliwa.
• Praca przedmuchu	Czas trwania przedmuchu wentylatora w Nadzorze, przy pracy w trybie rusztu. Wartość nie powinna być zbyt duża aby nie spowodować nadmiernego nagrzania wody w kotle.
• Przerwa przedmuchu	Czas przerwy między przedmuchami w Nadzorze, przy pracy w trybie rusztu. Wartość nie powinna być zbyt duża aby nie spowodować nadmiernego nagrzania wody w kotle.
• Moc nadmuchu – Ruszt	Moc wentylatora nadmuchu podczas pracy na ruszcie.
• Moc wyciągu - Ruszt	Moc wentylatora wyciągowego podczas pracy na ruszcie.
• Automatyczne przejście na pellet	Po wypalenia paliwa na ruszcie nastąpi spadek temperatury wody w obiegu kotła. Z chwilą wykrycia tego spadku poniżej temperatury zadanej nastąpi automatyczne przejście z trybu „ruszt” na „pellet”. Uwaga: przejście do trybu „pellet” będzie możliwe tylko przy oczyszczonym palniku z popiołów powstałych po spalaniu na ruszcie.
Sonda Lambda	
• Praca z sondą Lambda	Jeśli parametr zostanie ustawiony na <i>Włącz</i> wówczas regulator będzie pracował z wykorzystaniem wskazań z sondy lambda. Ilość powietrza dostarczanego do paleniska będzie automatycznie dobierana tak, aby uzyskać zadaną zawartość tlenu w spalinach. Jeżeli parametr ten zostanie ustawiony na <i>Wyłącz</i> to wskazania z sondy lambda nie będą miały wpływ na pracę regulatora. Dodatkowy opis w pkt. 17
• Parametr A,B,C Lambda	Ma wpływ na szybkość wyregulowania ilości tlenu w spalinach do wartości zadanej oraz na stabilność utrzymania zawartości tlenu w spalinach. Nie zaleca się zmian tych parametrów.
• Zakres korekcji nadmuchu	Ustala dopuszczalny zakres zmienności mocy nadmuchu przy pracy z wykorzystaniem sondy Lambda.
Minimalna moc nadmuchu	Minimalna moc wentylatora nadmuchu jaką może wybrać użytkownik regulatora. Wykorzystana jest jedynie do ograniczenia dostępnego zakresu mocy wentylatora. Nie jest wykorzystywana do algorytmu sterowania wentylatorem. Powinna być możliwie mała taka, aby wentylator obracał się wolno i swobodnie bez „buczenia”.
Minimalna moc wyciągu	Minimalna moc wentylatora wyciągu jaką może wybrać użytkownik regulatora. Wykorzystana jest jedynie do ograniczenia dostępnego zakresu mocy wentylatora. Nie jest wykorzystywana do algorytmu sterowania wentylatorem. Powinna być możliwie mała taka, aby wentylator obracał się wolno i swobodnie bez „buczenia”.

Czas detekcji braku paliwa	Czas odliczany jest po spadku jasności płomienia poniżej wartości <i>Detekcja płomienia</i> . Po odliczeniu tego czasu regulator przechodzi do próby rozpalania palnika a po nieudanych kolejnych próbach wystawia alarm <i>Nieudana próba rozpalenia</i> .
Maksymalna temperatura palnika	Określa maksymalną temperaturę palnika, przy której zostanie wystawiony alarm przegrzania palnika.

14.2 Kotła

Parametr	Opis
Wybór termostatu	Do wyboru są opcje: <ul style="list-style-type: none"> • <i>Wyłączony</i> - wyłącza wpływ termostatu pokojowego na działanie kotła. • <i>Uniwersalny</i> - włącza termostat pokojowy kotła. • <i>ecoSTER T1...T3, eSTER T1...T3</i> - opcja dostępna po podłączeniu panelu pokojowego i uzależnia działanie kotła od tego panelu.
Ochrona powrotu	Zespół parametrów dostępnych po podłączeniu czujnika powrotu, odpowiedzialnych za ochronę powrotu kotła przy instalacji hydraulicznej z zaworem czterodrogowym wyposażonym w siłownik mieszacza. Nie zaleca się włączania funkcji ochrony powrotu, gdyż może doprowadzać to do częstych przerw w zasilaniu obiegu mieszacza. Zamiast tego zaleca się stosowanie większych temperatury zadanych kotła (70-75°C) co przy instalacji z zaworem czterodrogowym (z siłownikiem) spowoduje samoczynne podniesienie temperatury powrotu.
Min. temperatura zadana kotła	Minimalna temperatura zadana kotła jaką może ustawić użytkownik w menu użytkownika oraz minimalna jaką może automatycznie zadać regulator, np. z obniżen nocnych, sterowania pogodowe itp.
Maks. temperatura zadana kotła	Maksymalna temperatura zadana kotła jaką może ustawić użytkownik w menu użytkownika oraz maksymalna jaką może automatycznie zadać regulator, np. z obniżen nocnych, sterowania pogodowe itp.
Kocioł rezerwowy	Opis w pkt. 12.15
Alarm czyszczenia wymiennika	Parametr określa po jakiej ilości spalonego paliwa zostanie wystawiony monit <i>Wyczyść wymiennik</i> .
Temperatura schładzania kotła	Temperatura prewencyjnego schładzania kotła. Powyżej tej temperatury regulator włącza pompę ciepłej wody użytkowej i otwiera obiegi mieszaczy w celu schłodzenia kotła. Regulator wyłącza pompę ciepłej wody użytkowej, jeśli temperatura tej wody przekroczy wartość maksymalną. Regulator nie otworzy obiegu mieszacza, gdy <i>Obsługa mieszacza = Włączona podłoga</i> .
Parametr A, B, C FL	Parametr związany z automatyczną modulacją mocy kotła przy stabilizacji temperatury zadanej kotła. Zwiększenie wartości zwiększa szybkość przyrostu mocy kotła. Zbyt duża wartość może spowodować niestabilność utrzymania temperatury zadanej kotła.
Funkcja termostatu kotła	Dostępne opcje: <ul style="list-style-type: none"> • <i>Wyłącz palnik</i> – kocioł zostanie wyłączony z chwilą zadziałania termostatu pokojowego kotła, bez wyłączania pompy kotła, • <i>Wyłącz pompę</i> – pompa kotła zostanie wyłączony z chwilą zadziałania termostatu pokojowego kotła, bez wyłączania kotła, • <i>Wyłącz palnika i pompę</i> – kocioł i pompa kotła zostaną wyłączone z chwilą zadziałania termostatu pokojowego kotła.

14.3 CO i CWU

Parametr	Opis
Temperatura załączenia pompy CO	Parametr decyduje o temperaturze, przy której załączy się pompa kotła. Zabezpiecza to kocioł przed roszeniem na skutek wychłodzenia go zimną wodą powracającą z instalacji. Uwaga: samo wyłączenie pompy kotła nie gwarantuje zabezpieczenia kotła przed roszeniem i w konsekwencji korozją. Należy stosować dodatkową automatykę np. zawór czterodrogowy lub zawór termostatyczny trójdrogowy.
Temperatura przeciwwzmożeniowa	Parametr używany podczas dłuższej nieobecności w domu lub poza sezonem grzewczym i ma na celu zapobiec zamarznięciu wody w instalacji CO. Regulator włącza pompę CO lub pompę mieszacza gdy temperatura na kotle lub temperatura zmierzona na mieszaczu spadnie poniżej <i>Temperatura przeciwwzmożeniowa</i> .
Postój pompy CO podczas ładowania CWU	Dostępny po podłączeniu czujnika CWU. Przedłużające się ładowanie zasobnika CWU przy włączonym priorytecie CWU może doprowadzić do nadmiernego wychłodzenia instalacji CO, gdyż przy takich ustawieniach pompa CO jest wyłączona. Parametr czas postoju pompy CO podczas ładowania CWU zapobiega temu przez umożliwienie okresowego załączenia pompy CO w czasie ładowania zasobnika CWU. Pompa CO po tym czasie uruchomi się na stały zaprogramowany czas 30s.
Min. temperatura zadana CWU	Dostępny po podłączeniu czujnika CWU. Jest to parametr za pomocą którego można ograniczyć użytkownikowi ustawienie zbyt niskiej temperatury zadanej CWU.
Maks. temperatura zadana CWU	Dostępny po podłączeniu czujnika CWU. Parametr określa do jakiej maksymalnej temperatury zostanie nagrzany zasobnik CWU podczas zrzucania nadmiaru ciepła z kotła w stanach alarmowych. Jest to bardzo istotny parametr, gdyż ustawienie jego zbyt wysokiej wartości może doprowadzić do ryzyka poparzenia użytkowników wodą

	użytkową. Zbyt niska wartość parametru spowoduje, że podczas przegrzania kotła nie będzie możliwości odprowadzenia nadmiaru ciepła do zasobnika CWU. Przy projektowaniu instalacji ciepłej wody użytkowej, należy brać pod uwagę możliwość uszkodzenia regulatora. Na skutek awarii regulatora, woda w zasobniku ciepłej wody użytkowej może nagrzać się do niebezpiecznej temperatury, zagrażającej poparzeniem użytkowników. Należy stosować dodatkowe zabezpieczenie w postaci zaworów termostatycznych.
Podwyższenie temp. kotła od CWU i mieszacza	Parametr określa o ile stopni zostanie podniesiona temperatura zadana kotła, aby załadować zasobnik CWU, bufor oraz obieg mieszacza. Podwyższenie temperatury realizowane jest jedynie wówczas, gdy zajdzie taka potrzeba. Gdy temperatura zadana kotła jest na wystarczającym poziomie to regulator nie będzie jej zmieniał ze względu na konieczność załadowania zasobnika CWU, bufora czy obiegu mieszacza.
Wydłużenie pracy pompy CWU	Dostępny po podłączeniu czujnika CWU. Po załadowaniu zasobnika CWU i wyłączeniu pompy CWU może zaistnieć zagrożenie przegrzaniem kotła. Zachodzi to w przypadku, gdy ustawiono temperaturę zadaną CWU wyższą niż temperatura zadana kotła. Problem ten w szczególności dotyczy pracy pompy CWU w trybie LATO, gdzie pompa CO jest wyłączona. W celu schłodzenia kotła pracą pompy CWU można wydłużyć o czas <i>Wydłużenia pracy pompy CWU</i> .
Źródło CWU	Parametr określa źródło energii dla zasobnika CWU. Od wyboru jest <i>Kocioł</i> lub <i>Bufor</i> .
Czas postoju pompy cyrkulacyjnej	Czas przerwy pomiędzy okresami pracy pompy cyrkulacji definiowany jest wartością parametru <i>Czas postoju pompy cyrkulacyjnej</i> (zalecana nastawa 15-40min.) Pompa cyrkulacyjna pracuje cyklicznie przez <i>Czas pracy pompy cyrkulacyjnej</i> (zalecana nastawa to 60-120s).
Temperatura startu pompy cyrkulacji	Temperatura zasobnika CWU poniżej której uruchomi się pompa cyrkulacji w celu wymuszenia cyrkulacji wody w obiegu CWU.
Wymiennik ciepła	Dotyczy jedynie instalacji hydraulicznych z wymiennikiem ciepła pomiędzy układem otwartym a zamkniętym. Dostępne opcje: <ul style="list-style-type: none"> • <i>TAK</i> - pompa kotła pracuje ciągle w krótkim obiegu kocioł - wymiennik, nie jest wyłączna np. od funkcji LATO czy priorytet ciepłej wody użytkowej. • <i>NIE</i> - pompa kotła pracuje normalnie.
Histereza pomp	Histereza zapobiegania ciągłemu włączaniu i wyłączaniu się pomp, przez co wydłuża się ich żywotności.

14.4 Bufora

Parametr	Opis
Obsługa bufora	Parametr służy do włączenia trybu pracy z buforem.
Temperatura rozpoczęcia ładowania bufora	Parametr <i>Temperatura rozpoczęcia ładowania bufora</i> definiuje temperaturę górną bufora poniżej której rozpoczyna się proces ładowania bufora. Proces ładowania bufora zostaje zakończony z chwilą w której temperatura dolna bufora osiągnie wartość zdefiniowaną w parametrze <i>Temperatura zakończenia ładowania bufora</i> .
Temperatura zakończenia ładowania bufora	

14.5 Mieszacza

Parametr	Opis
Obsługa mieszacza	
• Wyłączona	Siłownik mieszacza i pompa mieszacza nie pracują.
• Włączana CO	Ma zastosowanie, gdy obieg mieszacza zasila instalację grzejnikową centralnego ogrzewania. Maksymalna temperatura obiegu mieszacza nie jest ograniczana, mieszacz jest w pełni otwierany podczas alarmów np. przegrzania kotła. Uwaga: nie włączać tej opcji, gdy instalacja jest wykonana z rur wrażliwych na wysoką temperaturę. W takich sytuacjach zalecane jest ustawić obsługę mieszacza na <i>Włączona podłoga</i> .
• Włączona podłoga	Ma zastosowanie, gdy obieg mieszacza zasila instalację podłogową. Maksymalna temperatura obiegu mieszacza jest ograniczana do wartości parametru max. temp. zadana mieszacza. Uwaga: po wybraniu opcji <i>Włączona podłoga</i> , należy ustawić parametr max. temp. zadana mieszacza na taką wartość, aby podłoga nie została zniszczona i nie zaistniało ryzyko poparzenia.
• Tylko pompa	Z chwilą gdy temperatura obwodu mieszacza przekroczy ustaloną w parametrze <i>Temperatury zadanej mieszacza</i> , zasilanie pompy mieszacza zostanie wyłączone. Po obniżeniu się temperatury obwodu o 2°C – pompa zostaje ponownie załączona. Opcję zwykle wykorzystuje się do sterowania pompą ogrzewania podłogowego w sytuacji, gdy współpracuje ona z zaworem termostatycznym bez siłownika. Jednak takie działanie nie jest zalecane. Zaleca się stosować do ogrzewania podłogowego standardowy obieg grzewczy składający się z zaworu, siłownika oraz pompy mieszacza.
Wybór termostatu	Parametr dostępny tylko po podłączeniu panelu pokojowego. Opcja umożliwia zmianę termostatu pokojowego dla obiegu mieszacza. Dostępne opcje: <ul style="list-style-type: none"> • <i>Uniwersalny</i> – standardowy termostat obiegu mieszacza. • <i>ecoSTER T1...T3</i>, <i>eSTER T1...T3</i> – opcja dostępna po podłączeniu panelu pokojowego i uzależnienia działanie obiegu mieszacza od tego panelu. Jeśli panel pokojowy nie jest podłączony to regulator współpracuje tylko ze

	standardowym termostatem pokojowym.
Min. temperatura zadana mieszacza	Jest to parametr za pomocą którego można ograniczyć użytkownikowi możliwość ustawienia zbyt niskiej temperatury zadanej obwodu mieszacza. Regulacja automatyczna (np. czasowe obniżenie temperatury) również nie spowoduje obniżenia wartości zadanej temperatury poniżej wartości ustawionej w tym parametrze.
Maks. temperatura zadana mieszacza	<p>Parametr pełni dwie funkcje:</p> <ul style="list-style-type: none"> - umożliwia ograniczenie ustawienia zbyt wysokiej temperatury zadanej mieszacza przez użytkownika. Regulacja automatyczna (korekta wg krzywej grzewczej od temperatury zewnętrznej) również nie spowoduje przekroczenia temperatury zadanej powyżej wartości ustawionej w tym parametrze. - przy parametrze <i>Obsługa mieszacza = Włączona podłoga</i> jest jednocześnie graniczną temperaturą czujnika mieszacza, przy której pompa mieszacza zostanie wyłączona. Dla ogrzewania podłogowego ustawić na wartość nie większą niż 45...50°C lub inną, jeśli producent materiałów użytych do zbudowania podłogi lub projektant instalacji CO określi inaczej.
Zakres proporcjonalności	Im większa wartość parametru tym szybsze dochodzenie temperatury mieszacza do wartości zadanej. Zbyt wysoka wartość parametru powoduje przeregulowanie temperatury i zbędne ruchy siłownika.
Stała czasu całkowania	Im mniejsza wartość parametru tym szybsze dochodzenie temperatury mieszacza do wartości zadanej. Zbyt mała wartość parametru powoduje przeregulowanie temperatury i zbędne ruchy siłownika.
Czas otwarcia zaworu	Należy wprowadzić <i>Czas otwarcia zaworu</i> odczytany z tabliczki znamionowej siłownika zaworu, np. 140s.
Wyłączenie pompy od termostatu	Ustawienie parametru na wartość <i>TAK</i> powoduje zamknięcie siłownika mieszacza i wyłączenie pompy mieszacza po rozwarciu styków termostatu pokojowego (pomieszczenie nagrzane). Czynność ta jednak nie jest zalecana, gdyż pomieszczenie ogrzewane może być wychłodzone w zbyt dużym stopniu.
Nieczułość mieszacza	Nastawa parametru określająca wartość nieczułości temperaturowej (martwej strefy) dla układu sterowania mieszaczem. Regulator steruje mieszaczem w taki sposób, aby wartość temperatury zmierzonej przez czujnik obwodu mieszacza była równa wartości zadanej. Tym niemniej aby uniknąć zbyt częstych ruchów siłownika, mogących niepotrzebnie skrócić jego żywotność, regulacja podejmowana jest dopiero wówczas, gdy zmierzona temperatura obwodu mieszacza będzie wyższa lub niższa od zadanej o wartość większą niż <i>Nieczułość mieszacza</i> .

14.6 Pozostałe parametry

Parametr	Opis
Pokaż zaawansowane	<p>Dostępne opcje:</p> <ul style="list-style-type: none"> • <i>TAK</i> - wyświetla ukryte parametry których edycja nie jest zalecana. • <i>NIE</i> - ukrywa parametry zaawansowane.
Liczniki serwisowe	Licznik czasu pracy regulatora oraz podłączony urządzeń.
Przywracanie ustawień domyślnych	Przywracając ustawienia serwisowe przywrócone również zostaną ustawienia z menu głównego (użytkownika).
Zapis ustawienia	Wybór na <i>Tak</i> powoduje zapis wszystkich ustawień serwisowych, po zmianach parametrów w menu serwisowym.
Wyloguj	Ustawienie na <i>TAK</i> powoduje wyjście z mechanizmu czasowego wejścia do menu serwisowego bez użycia hasła serwisowego.
Wyjście H	<p>Menu zawiera nastawy związane z konfiguracją wyjścia H dla modułu A oraz wyjścia H (mod) dla modułu B. Do wyboru są:</p> <ul style="list-style-type: none"> • <i>Czyszczenie</i> – obsługa mechanizmu czyszczenia wymiennika ciepła. Czyszczenie będzie włączone przez <i>Czas czyszczenia wymiennika</i> z przerwą w czyszczeniu w <i>Przerwa czyszczenia wymiennika</i>, • <i>Alarm</i> – przy wystąpieniu alarmu załączane jest wyjście, • <i>Kocioł rezerwowy</i> – wyjście steruje kotłem rezerwowym.
Kalibracja panelu dotykowego	Parametr ma zastosowanie tylko przy podłączonym panelu typu TOUCH i służy do ustawienia precyzji reakcji na dotyk w wybrane miejsce na ekranie.

15 Opis alarmów i monitów

Numery alarmów wyświetlane przez bezprzewodowy termostat pokojowy.

01	Przekroczenie maks. temp. kotła
02	Przegrzanie palnika
03	Uszkodzenie czujnika temp. kotła
04	Uszkodzenie czujnika temp. podajnika
05	Przegrzanie kotła, rozwarty styk STB
06	Uszkodzony system sterowania podajnikiem
07	Nieudana próba rozpalania kotła
08	Nieudana próba ładowania zasobnika

15.1 Przekroczono maksymalną temperaturę kotła

Zabezpieczenie przed przeegrzaniem kotła zachodzi dwuetapowo. W pierwszej kolejności, tj. po przekroczeniu *Temperatury schładzania kotła*, regulator próbuje obniżyć temperaturę poprzez zrzut nadmiaru ciepła do zasobnika CWU oraz poprzez otwarcie siłowników mieszaczy (tylko gdy *Obsługa mieszacza = Włączona CO*). Jeśli temperatura zmierzona przez czujnik CWU przekroczy wartość *Maks. temp. CWU*, to pompa CWU zostanie wyłączona, co ma na celu ochronę użytkowników przed poparzeniem. Jeśli temperatura kotła spadnie, to regulator powraca do normalnej pracy. Jeśli natomiast temperatura będzie rosła w dalszym ciągu (osiągnie 95°C), to uruchomiony zostanie trwały alarm przeegrzania kotła połączony z sygnalizacją dźwiękową.

Alarm może zostać skasowany przez potwierdzenie na ekranie alarmu lub wyłączenie i włączenie zasilania regulatora.



Umieszczenie czujnika temperatury poza płaszczem wodnym kotła np. na rurze wylotowej jest niekorzystne, gdyż może skutkować opóźnieniem w wykryciu stanu przeegrzania kotła!

15.2 Przegrzanie palnika

Alarm wystąpi po przekroczeniu temperatury palnika powyżej parametru *Maksymalna temperatura palnika*. Jeśli temperatura

palnika wzrośnie powyżej tej wartości regulator rozpocznie procedurę wygaszania. Alarm może zostać skasowany przez potwierdzenie na ekranie alarmu lub wyłączenie i włączenie zasilania regulatora.

15.3 Uszkodzenie czujnika temperatury kotła

Alarm wystąpi przy uszkodzeniu czujnika temperatury kotła oraz przy przekroczeniu zakresu pomiarowego tego czujnika. Po wystąpieniu alarmu kocioł zostaje wygaszony. Należy sprawdzić czujnik i dokonać ewentualnej wymiany.

Alarm może zostać skasowany przez potwierdzenie na ekranie alarmu lub wyłączenie i włączenie zasilania regulatora.



Sprawdzenie czujnika temperatury opisano w pkt. 12.11

15.4 Uszkodzenie czujnika temperatury podajnika

Alarm wystąpi przy uszkodzeniu czujnika podajnika oraz przy przekroczeniu zakresu pomiarowego tego czujnika. Po wystąpieniu alarmu kocioł zostaje wygaszony. Należy sprawdzić czujnik i dokonać ewentualnej wymiany.

Alarm może zostać skasowany przez potwierdzenie na ekranie alarmu lub wyłączenie i włączenie zasilania regulatora.



Sprawdzenie czujnika temperatury opisano w pkt. 12.11

15.1 Uszkodzony system sterowania podajnikiem

W regulatorze zastosowano dodatkowe zabezpieczenie, które zapobiega przed ciągłym podawaniem paliwa. Dzięki temu zabezpieczeniu użytkownik jest informowany o awarii układu elektrycznego sterującego podajnikiem paliwa. W sytuacji wystąpienia alarmu należy zatrzymać pracę kotła i naprawić niezwłocznie regulator.

Jednakże istnieje możliwość kontynuacji pracy regulatora w trybie awaryjnym. Przed kontynuacją pracy należy sprawdzić, czy w komorze spalania nie nagromadziła się duża ilość niespalonego paliwa. Jeśli tak, to należy usunąć nadmiar paliwa. Rozpalanie z

nadmiarem paliwa może doprowadzić do wybuchu gazów palnych!



Praca na układzie awaryjnym dozwolona jest wyłącznie pod nadzorem użytkownika do czasu przyjazdu serwisu i usunięcia usterki. Jeśli nadzór użytkownika nie jest możliwy to kocioł powinien być wygaszony. Podczas pracy w trybie awaryjnym należy zapobiec skutkom nieprawidłowej pracy podajnika paliwa (praca ciągła lub brak pracy podajnika).

15.2 Przegrzanie kotła, rozwarły styk STB

Alarm wystąpi po zadziałaniu niezależnego termostatu bezpieczeństwa chroniącego kocioł przed przegrzaniem. Następuje wyłączenie palnika. Po spadku temperatury kotła należy odkręcić okrągłą pokrywkę ogranicznika i wcisnąć przycisk resetujący, zgodnie z pkt. 12.18.

Alarm może zostać skasowany wyłącznie i włączenie zasilania regulatora.

15.3 Nieudana próba rozpalania kotła

Alarm wystąpi po trzeciej, nieudanej próbie automatycznego rozpalania paleniska. Po wystąpieniu alarmu wyłączone są wszystkie pompy, aby nie powodować nadmiernego wychłodzenia kotła. Przyczynami wystąpienia tego alarmu, może być niesprawna zapalarka lub brak paliwa w zasobniku.

Alarm może zostać skasowany przez potwierdzenie na ekranie alarmu lub wyłącznie i włączenie zasilania regulatora.

15.4 Brak komunikacji

Panel sterujący jest połączony z resztą elektroniki za pomocą cyfrowego łącza komunikacyjnego RS485. W przypadku uszkodzenia przewodu tego łącza na wyświetlaczu wyświetlone zostanie alarm o treści „Uwaga! Brak komunikacji”.

Regulator nie wyłącza regulacji i pracuje normalnie z zaprogramowanymi wcześniej parametrami. Należy sprawdzić przewód łączący panel sterujący z modułem i wymieć go lub naprawić.

15.5 Otwarte drzwi kotła

Jest to tzw. cichy monit alarmowy, który wystąpi w przypadku zadziałania czujnika otwarcia drzwi kotła.

Kasowanie odbywa się poprzez zamknięcie drzwi kotła lub potwierdzeniu alarmu na ekranie.

15.6 Nieudana próba ładowania zasobnika

Jest to tzw. cichy monit alarmowy. Wystąpi on przy nieudanej próbie dosypania paliwa ze zbiornika dodatkowego. W przypadku, kiedy przez skonfigurowany czas ładowania zasobnika, zainstalowany w nim czujnik nie wykryje zwiększenia poziomu paliwa wyświetlany jest monit. Sygnalizacja ta nie powoduje wyłączenia automatycznej pracy kotła, jedynie na panelu jest wyświetlane ostrzeżenie.

Alarm może zostać skasowany przez potwierdzenie na ekranie alarmu lub wyłącznie i włączenie zasilania regulatora.

16 Pozostałe funkcje regulatora

16.1 Zanik zasilania

W przypadku wystąpienia braku zasilania regulator powróci do trybu pracy, w którym się znajdował przed jego zanikiem.

16.2 Ochrona przed zamarzaniem

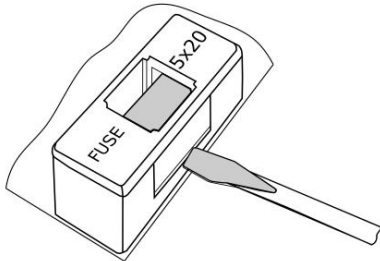
Gdy temperatura kotła spadnie poniżej 5°C, pompa CO zostanie załączona wymuszając cyrkulację wody kotłowej. Opóźni to proces zamarzania wody, jednak w przypadku bardzo niskich temperatur lub przy braku energii elektrycznej może nie ochronić instalacji przed zamarznięciem.

16.3 Funkcja ochrony pomp przed zastaniem

Regulator realizuje funkcję ochrony pompy CO, CWU oraz Mieszacza przed zastaniem. Polega ona na ich okresowym włączeniu (co 167h na kilka sekund). Zabezpiecza to pompy przed unieruchomieniem na skutek osadzania się kamienia kotłowego. Dlatego w czasie przerwy w użytkowaniu kotła, zasilanie regulatora powinno być podłączone. Funkcja realizowana jest także przy wyłączonym regulatorze.

16.4 Wymiana bezpiecznika sieciowego

Bezpiecznik sieciowy zlokalizowany jest wewnątrz obudowy regulatora. Bezpiecznik może wymieniać jedynie osoba z odpowiednimi kwalifikacjami po odłączeniu zasilania sieciowego. Należy stosować bezpieczniki zwłoczące, porcelanowe 5x20 mm o nominalnym prądzie przepalenia 6,3 A i napięciu 230 V.



W celu wyjęcia bezpiecznika należy unieść śrubokrętem płaskim oprawkę bezpiecznika i wysunąć bezpiecznik.

16.5 Wymiana panelu sterującego

Nie zaleca się wymiany samego panelu sterującego gdyż program w panelu musi być kompatybilny z programem w pozostałej części regulatora.

17 Sonda Lambda

Sprawność palnika można zwiększyć przez podłączenie dodatkowego modułu sondy lambda. Działanie sondy należy włączyć w menu:

Ustawienia serwisowe → **Ustawienia palnika** → **Sonda Lambda** → **Praca z sondą Lambda**

Zadane wartości tlenu dla poszczególnych mocy palnika wprowadza się w menu:

Ustawienia kotła → **Modulacja mocy**

Konieczna może być okresowa kalibracja wskazań sondy lambda. Aby przeprowadzić kalibrację sondy należy najpierw wygasić kocioł (palenisko w kotle musi być całkowicie wygaszone). Do uruchomienia kalibracji służy parametr:

Ustawienia kotła → **Kalibracja Sondy Lambda**

Proces kalibracji trwa około 8 minut.

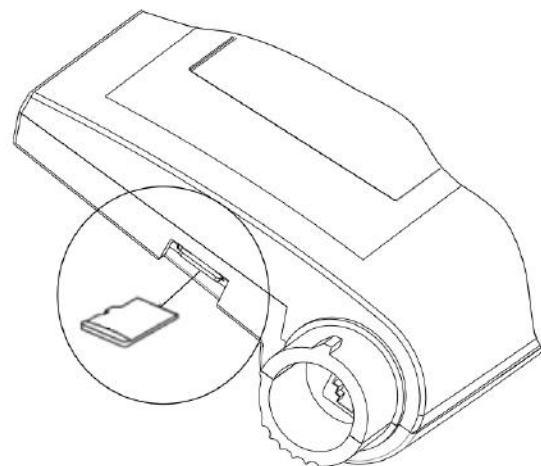
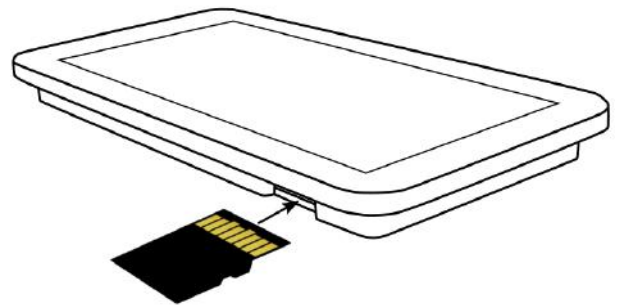
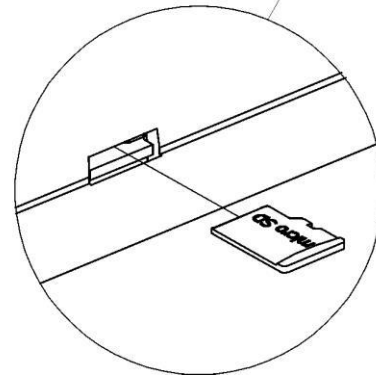
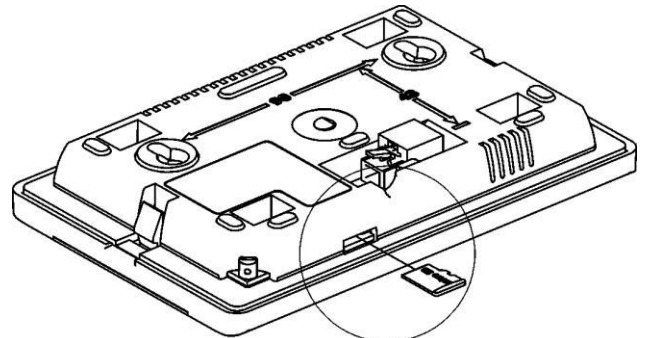
18 Aktualizacja oprogramowania

Wymiana programu może być wykonana za pomocą karty pamięci tylko typu microSDHC.



Wymianę oprogramowania może wykonywać wyłącznie uprawniona osoba z zachowaniem wszelkich środków ostrożności przed porażeniem przez prąd elektryczny!

Aby wymienić program należy odłączyć zasilanie elektryczne regulatora i włożyć kartę pamięci we wskazane gniazdo panelu.



Na karcie pamięci powinno być zapisane nowe oprogramowanie w formacie *.pfc w postaci dwóch plików: plik z programem panelu i plik z programem do modułu A regulatora. Nowe oprogramowanie umieścić bezpośrednio na karcie pamięci nie umieszczając danych w katalogu podrzędnym. Następnie zamontować z powrotem panel w obudowie regulatora i podłączyć zasilanie sieciowe. Wejść do menu: **Ustawienia ogólne** → **Aktualizacja oprogramowania**

i dokonać wymiany programu najpierw w module A regulatora a następnie w panelu regulatora.

19 Konfiguracja regulatora przez producenta kotła

Producent kotła/palnika powinien dobrać parametry programowe w regulatorze do danego typu lub danej mocy palnika. Najważniejszymi parametrami są parametry związane z Rozpalaniem, Pracą i Wygaszaniem. Regulator posiada możliwość zmiany nastaw domyślnych w zależności od mocy lub typu kotła. Nastawy domyślne dla poszczególnych kotłów/palników należy uzgodnić z firmą PLUM. W celu zacytowania nowych parametrów należy wejść do menu:

Ustawienia serwisowe → **[hasło specjalne]** i wybrać odpowiedni kocioł/palnik. Nastawy domyślne można także ładować specjalnych oprogramowaniem dostarczanych przez firmę PLUM.

20 Opis możliwych usterek

Objawy usterki	Wskazówki
Na wyświetlaczu nie widać żadnych oznak pracy urządzenia pomimo podłączenia do sieci.	Sprawdzić: <ul style="list-style-type: none"> czy bezpieczniki sieciowe nie zostały przepalone i dokonać ewentualnej wymiany, czy przewód łączący panel z modułem wykonawczym jest wpięty prawidłowo, oraz czy nie jest uszkodzony.
Temperatura zadana kotła na wyświetlaczu jest inna niż zaprogramowana.	Sprawdzić: <ul style="list-style-type: none"> czy w tym czasie nie jest ładowany zasobnik CWU a temperaturę zadaną CWU ustawiono powyżej temperatury zadanej kotła, jeśli tak, to różnica we wskazaniach zniknie po nagraniu zasobnika CWU lub zmniejszyć temperaturę zadaną CWU, czy przedziały czasowe są włączone – wyłączyć przedziały czasowe.
Pompa CO nie pracuje.	Sprawdzić: <ul style="list-style-type: none"> czy kocioł przekroczył temperaturę powyżej parametru <i>Temp. załączenia CO</i> – poczekać lub zmniejszyć wartość tego parametru. czy włączony jest <i>Priorytet CWU</i> blokujący pompę CO – wyłączyć priorytet ustawiając <i>Tryb pracy pompy CWU</i> na <i>Bez priorytetu</i>, czy pompa CO nie jest uszkodzona lub zablokowana.
Wentylator nie pracuje.	<ul style="list-style-type: none"> Sprawdzić czy założona jest zworka wejścia ogranicznika temp. bezpieczeństwa STB na zaciskach 1-2, (zworka powinna być założony tylko w przypadku niepodłączonego ogranicznika temperatury). Jeśli producent kotła wyposażył kocioł w ogranicznik temperatury STB z ręcznym powrotem do pozycji wyjściowej, należy odblokować go odkręcając pokrywkę i wciskając przycisk zgodnie z dokumentacją producenta kotła. Sprawdzić i ewentualnie wymienić wentylator.
Podajnik paliwa nie pracuje / nie podaje.	<ul style="list-style-type: none"> Sprawdzić czy przewody podajnika są właściwie podłączone do zacisków, Jeśli jest podłączony ogranicznik temperatury STB na zaciskach 1-2, to sprawdzić czy nie został odcięty obwód na skutek przegrzania kotła. Sprawdzić czy silnik podajnika nie jest uszkodzony. W przypadku, gdy słychać pracę silnika a paliwo nie jest podawane sprawdzić podajnik zgodnie z instrukcją kotła.
Paliwo nie jest dopalane, w popiele znajdują się niedopalone cząstki paliwa. Paliwo spala się z dużą ilością dymu, palnik gaśnie	<ul style="list-style-type: none"> Sprawdzić nastawy dla <i>Modulacji mocy</i>.
Temperatura nie jest mierzona prawidłowo.	Sprawdzić: <ul style="list-style-type: none"> czy jest dobry kontakt termiczny między czujnikiem temperatury a mierzoną powierzchnią, czy przewód czujnika nie biegnie zbyt blisko kabla sieciowego, czy czujnik jest podłączony do zacisku, czy czujnik nie jest uszkodzony.
W trybie pompy CWU =LATO grzejniki są gorące kocioł przegrzewa się.	<ul style="list-style-type: none"> Zwiększyć wartość parametru <i>Wydłużenie pracy CWU</i> w celu schłodzenia kotła.
Pompa CWU pracuje nawet jeśli zasobnik CWU został już załadowany.	<ul style="list-style-type: none"> Ustawić parametr <i>Wydłużenie pracy CWU</i> = 0.
W instalacji hydraulicznej z zaworem mieszającym i siłownikiem - mieszacz nie otwiera się.	<ul style="list-style-type: none"> Przyczyną może być ładowanie zasobnika CWU przy włączonym priorytecie CWU. Poczekać do załadowania CWU lub wyłączyć <i>Priorytet CWU</i>. Przyczyną może być aktywna funkcja LATO. Przyczyną może być zadziałanie funkcji ochrony powrotu. Jeśli funkcja ochrony powrotu jest włączona - sprawdzić, czy czujnik powrotu wody do kotła jest odizolowany termicznie od otoczenia. Poprawić przez zastosowanie pasty termoprzewodzącej kontakt termiczny czujnika z rurą. Zwiększyć temperaturę zadaną kotła w celu zapewnienia zapasu mocy na ogrzanie wody powrotnej. Sprawdzić czy instalacja hydrauliczna jest prawidłowo wykonana, tzn. po zamknięciu zaworu temperatura powrotu musi wzrosnąć powyżej wartości parametru <i>Min. temperatura powrotu</i>.

Rejestr zmian:

v1.1 - 10-2018 - zmiana schematu elektrycznego ze str. 28 (zamiana miejscami podłączenia czujnika CWU i RS).

v1.2 - 06-2019 - dodanie opisu o możliwości współpracy z bezprzewodowym termostatem pokojowym. Dodanie opisu w pkt. 12.6.

v1.3 - 10-2019 - dodano obsługę panelu TOUCH3, obsługę turbinki oraz parametr w menu serwisowym.



**ul. Obornicka 71
62-002 Suchy Las
Polska
Tel.: 61 811 70 37
biuro@kipi.pl
www.kipi.pl**